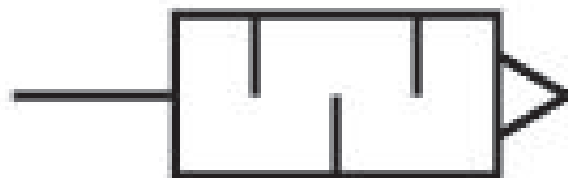


# Silenciador, série SI1

## 5324001140

Informações sobre produtos  
AVENTICS série SI1 Silenciadores

- A série SI1 da AVENTICS oferece uma ampla gama de silenciadores até mesmo em metal ou plástico para reduzir ruídos quando produtos pneumáticos fazem o escape.



## Dados técnicos

Setor	Indústria
Fluido	Ar comprimido
Pressão de operação mín.	0 bar
Pressão de operação máx.	10 bar
Temperatura ambiente mín.	-25 °C
Temperatura ambiente máx.	80 °C
Conexão de ar comprimido	M22x1,5
Tipo de conexão de ar comprimido	rosca externa
Nível de pressão sonora	85 dB
Fluxo nominal Qn	7223 l/min
Unidade de fornecimento	1 Peça
Peso	0.071 kg

## Material

Material do silenciador

bronze sintetizado

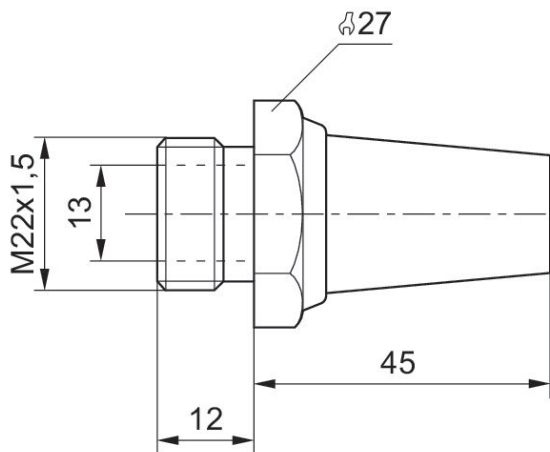
Material rosca

Latão

N° de material

5324001140

## Dimensões em mm



## Diagrama de fluxo

5324001140

