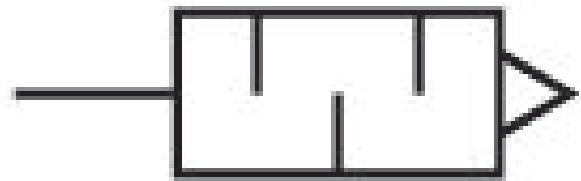


Schalldämpfer, Serie SI1

5324001120

Allgemeine Serieninformationen
AVENTICS Serie SI1 Schalldämpfer

- AVENTICS Schalldämpfer der Serie SI1 bieten eine breite Palette an Schalldämpfern, auch aus Metall oder Kunststoff, um den Lärm zu reduzieren, wenn pneumatische Produkte zum Auslass kommen.



Technische Daten

Branche	Industrie
Medium	Druckluft
Betriebsdruck min.	0 bar
Betriebsdruck max.	10 bar
Umgebungstemperatur min.	-25 °C
Umgebungstemperatur max.	80 °C
Druckluftanschluss	M14x1,5
Typ Druckluftanschluss	Außengewinde
Schalldruckpegel	80 dB
Nenndurchfluss Qn	3390 l/min
Liefereinheit	1 Stück
Gewicht	0.018 kg

Werkstoff

Werkstoff Schalldämpfer

Werkstoff Gewinde

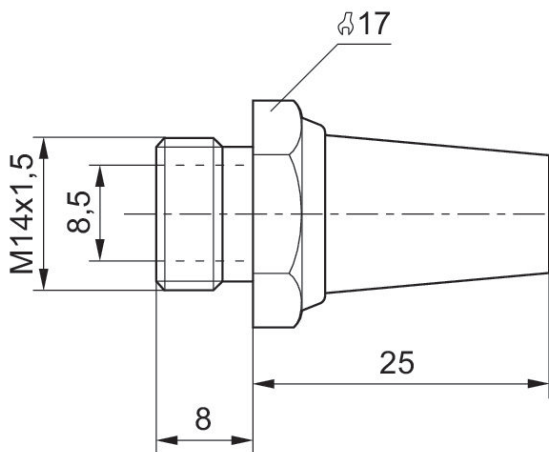
Materialnummer

Sinterbronze

Messing

5324001120

Abmessungen in mm



Durchflussdiagramm

5324001120

