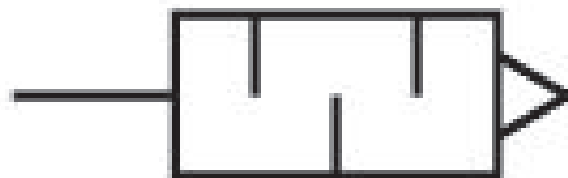


Silenciador, serie SI1

5324001110

Información del producto
Silenciosos AVENTICS serie SI1

- Los silenciosos AVENTICS serie SI1 ofrecen un amplio rango de silenciosos incluso en metal o plástico para reducir el ruido cuando los productos neumáticos llegan al escape.



Datos técnicos

| | |
|-------------------------------------|-----------------|
| Sector | Industria |
| Fluido | Aire comprimido |
| Presión de funcionamiento mín. | 0 bar |
| Presión de funcionamiento máx. | 10 bar |
| Temperatura ambiente mín. | -25 °C |
| Temperatura ambiente máx. | 80 °C |
| Conexión de aire comprimido | M10x1 |
| Tipo de conexión de aire comprimido | rosca exterior |
| Nivel de intensidad acústica | 75 dB |
| Caudal nominal Qn | 1747 l/min |
| Unidad de suministro | 1 Unidades |
| Peso | 0.011 kg |

Material

Material silenciador

bronce sinterizado

Material rosca

Latón

N° de material

5324001110

Dimensiones en mm

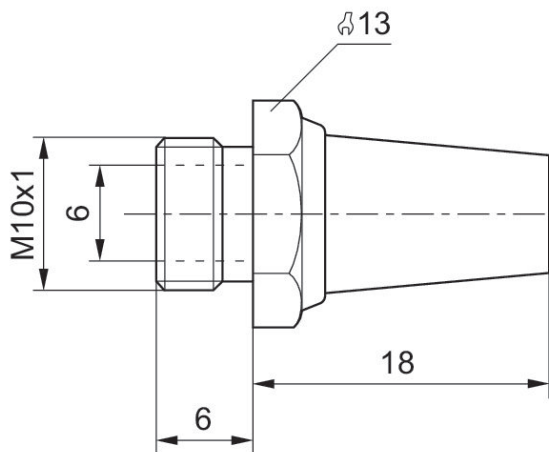


Diagrama de caudal

5324001110

