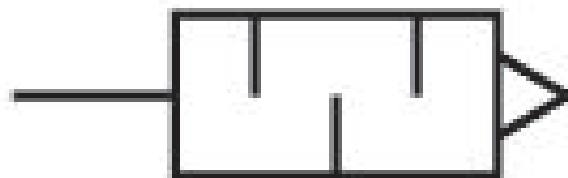
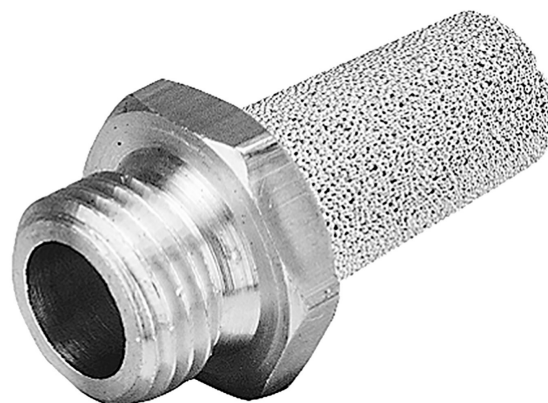


Silencieux, série SI1

5324001110

Informations sur le produit
Silencieux AVENTICS série SI1

- La série SI1 AVENTICS comporte une large gamme de silencieux, en métal ou en plastique, afin de réduire le bruit quand les composants pneumatiques arrivent à l'échappement.



Données techniques

Secteur	Industrie
Fluide	Air comprimé
Pression de service min.	0 bar
Pression de service maxi	10 bar
Température ambiante min.	-25 °C
Température ambiante max.	80 °C
Raccordement de l'air comprimé	M10x1
Type de raccordement d'air comprimé	Filetage
Niveau de pression acoustique	75 dB
Débit nominal Qn	1747 l/min
Unité de livraison	1 Pcs.
Poids	0.011 kg

Matériau

Matériau amortisseur

Bronze fritté

Matériau fileté

Laiton

Référence

5324001110

Dimensions en mm

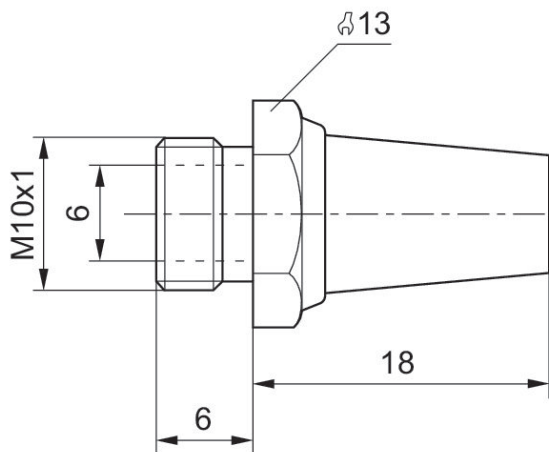


Diagramme du débit

5324001110

