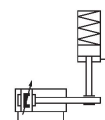


AVENTICS LU6 シリーズ ロックユニット

AVENTICS LU6 シリーズは、ISO 15552 または同等の丸棒に準拠した空気圧シリンダのピストンロッド用の機械式ロックユニット/ブレーキです。機械指令 2006/42/EC (CE マーク) に準拠した安全部品であり、安全関連の制御で使用できます。



技術データ

ブランチ

機能

機能

型式

ピストン ̶

ピストンの直径

適切な ピストン棒 ̶

ピストン棒延長

圧縮空気ポート

最大ピストン速度 v 最大

解除圧力 最小

解除圧力 最大

最小の媒体温度

最大の媒体温度

中間

最大粒子サイズ

最少周囲温度

最高周囲温度

産業

静的保持

ダイナミック制動

保持・制動:ばねは固定設定

解除: 圧縮空気

クランプのロック

100 mm

100 mm

25 mm

220 mm

G 1/8

1 m/s

4 bar

10 bar

-25 °C

80 °C

圧縮空気

5 µm

-25 °C

80 °C

圧縮空気のオイル含有量 最小	0 mg/m ³
必要吐出 Qn	700 l/min
B10d, EB10dに関連する制動サイクル当たりの制動エネルギー	29 J
制動サイクル当たり最大制動エネルギー ELU6	88 J
1時間当たり最大制動エネルギー PLU6	13200 J
最大合計制動エネルギー E _{total}	58 MJ
最大移動量、m _{max} 外部	815 kg
ピストン棒の最大ねじりモーメント	9 Nm
B10d 値 静的	5.000.000
B10d 値 動的	2.000.000
ピストン棒のバックリング保護 1), 最大シリンダーストローク、Euler ケース 1	950 mm
ピストン棒のバックリング保護 1), 最大シリンダーストローク、Euler ケース 2	500 mm
最大保持力/制動力 FLU6	8000 N
制動応答時間 t _{brake} (4 bar)	0.09 s
制動応答時間 t _{brake} (6,3 bar)	0.11 s
制動応答時間 t _{brake} (10 bar)	0.13 s
重量	9.5 kg

材質

ハウジング	アルミニウム
表面 ハウジング	陽極酸化処理
スクレーパ	ニトリル・ブタディエンゴム
封止	ニトリル・ブタディエンゴム
マテリアル番号	5235996402

技術情報

動的制動機能に対する、最大の環境温度と媒体温度は、+70°C です。

注意: ロックユニットを加圧する前に、ドライブシリンダーのピストンにおける力の均衡を確かめてください。安全に関する詳細情報は、取扱説明書をご確認ください。ロックユニットは、DIN EN ISO 13849-1に準拠した、最大パフォーマンスレベル e の制御装置に使用できます (「基本的小および十分にテストされた安全原則」)。カテゴリ 2 から 4 の制御装置の使用については、DIN EN ISO 13849-1 に準拠した他の制御技術上の措置が必要です。

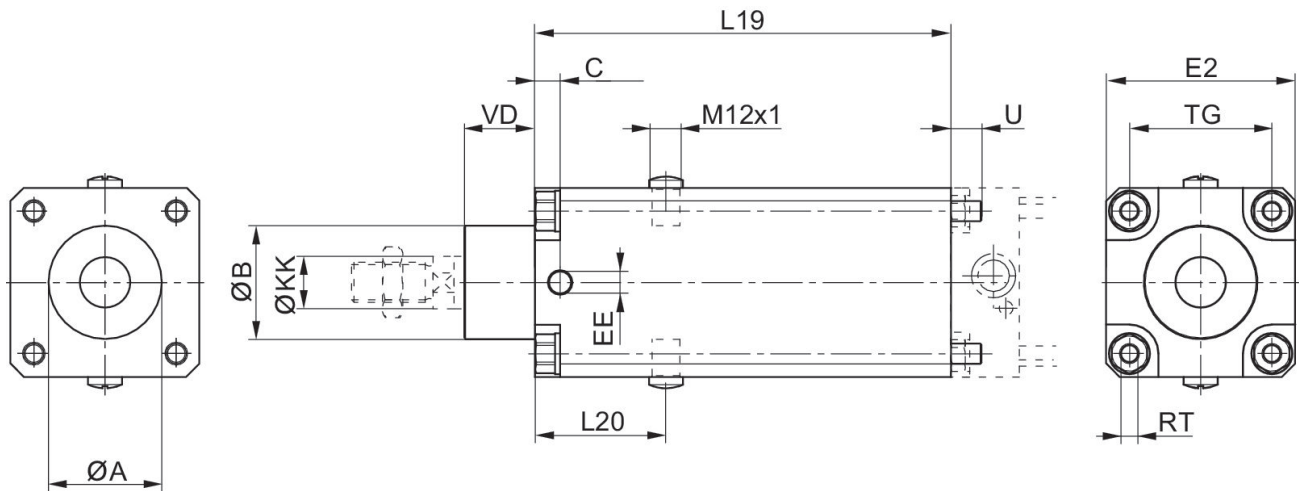
ロックユニットは、個別のコンポーネントまたはシリンダーにあらかじめ取り付け使用できません。

納入範囲: LU6 (フランジナット、ワッシャー、タイロッド各 4 式付き)

動的ケースのみに適用、引込みのみ

最大制動エネルギーの値は、シリンダーシリーズ PRA および TRB と同等の緩衝エネルギーになります。

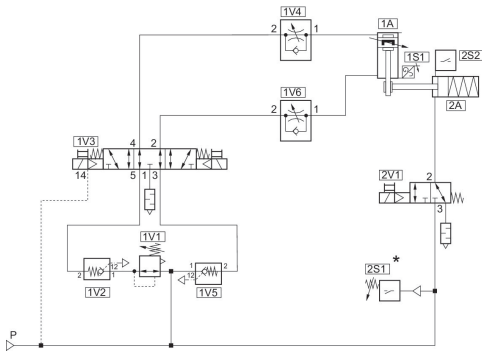
寸法



ピストン Ø	マテリアル番号	ØA	ØB d11	C	EE	E2	L19	L20	ØKK e8-h9
32	5230996402	30,5	30	9	G1/8	48	125	44	12
40	5231996402	35,5	35	9	G1/8	53	125	44	16
50	5232996402	40,5	40	9	G1/8	63	145	49	20
63	5233996402	45,5	45	10	G1/8	75	165	52	20
80	5234996402	45,5	45	11	G1/8	98	185	61.5	25
100	5235996402	55,5	55	13	G1/8	118	220	68	25
125	5236996402	60,5	60	13	G1/4	142	220	75	32

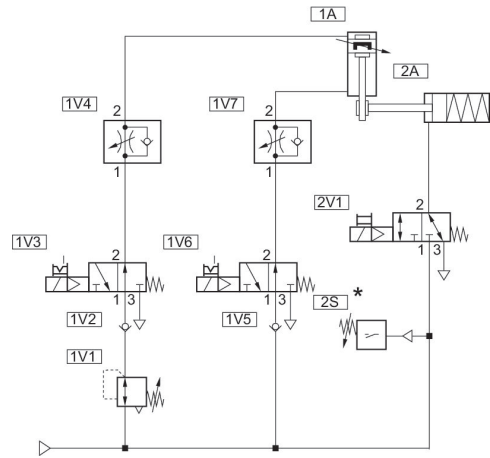
ピストン Ø	TG	RT	U	VD
32	32,5	M6	10	19
40	38	M6	10	21
50	46,5	M8	11	28
63	56,5	M8	11	28
80	72	M10	16	34
100	89	M10	16	37
125	110	M12	16	45

安全関連の停止機能の回路例: 取付け状態 水平



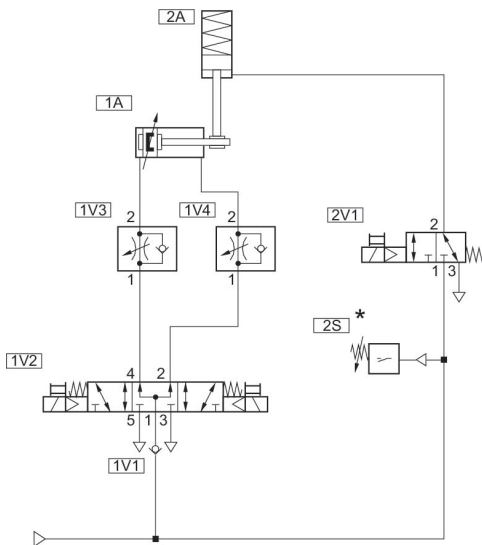
チャンネル 1: 安全停止と閉鎖
チャンネル 2: 安全制動制御
* [[4] bar]以上 : 2V1許可

安全関連以外の機能の回路例: 垂直固定位置



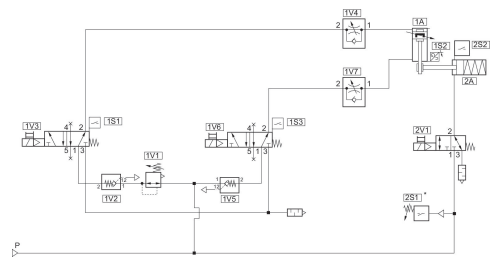
* [[4] bar]以上 : 2V1許可

安全関連以外の機能の回路例: 取付け状態 水平



* [[4] bar]以上 : 2V1許可

安全関連の停止機能の回路例: 垂直固定位置



チャンネル 1: 安全停止と閉鎖
チャンネル 2: 安全制動制御
* [[4] bar]以上 : 2V1許可