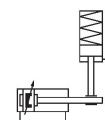


Unità di bloccaggio serie LU6 AVENTICS

La serie LU6 AVENTICS presenta un'unità di bloccaggio/freno meccanico per aste dei pistoni in cilindri pneumatici a norma ISO 15552 o barre tonde comparabili. Si tratta di un componente di sicurezza conforme alla direttiva sulle macchine 2006/42/CE (marchio CE) che può essere utilizzato nei controlli relativi alla sicurezza.



Dati tecnici

Settore

Industria

Funzione

Supporto statico

Frenatura dinamica

Funzione

Bloccaggio e frenata: forza della molla a taratura fissa

"sblocco: aria compressa "

Tipo

Bloccaggio con ganasce

Ø pistone

100 mm

Diametro pistone

100 mm

Ø asta pistone adatto

25 mm

Prolunga asta pistone

220 mm

Raccordo aria compressa

G 1/8

Velocità max. del pistone v max.

1 m/s

Pressione di svitamento min.

4 bar

Pressione di svitamento max.

10 bar

Temperatura del fluido min.

-25 °C

Temperatura del fluido max.

80 °C

Fluido

Aria compressa

Dimensione max. particella

5 µm

Temperatura ambiente min.

-25 °C

Unità di bloccaggio, Serie LU6

5235996402

Unità di
bloccaggio

2023-11-07

Temperatura ambiente max.	80 °C
Contenuto di olio dell'aria compressa min.	0 mg/m ³
Portata necessaria Qn	700 l/min
Energia frenante per ciclo di frenatura riferita a B10d, EB10d	29 J
Energia frenante max. per ciclo di frenatura ELU6	88 J
Energia frenante max. per ora PLU6	13200 J
Energia frenante totale max. E _{total}	58 MJ
Massa spostata m _{max.} , esterna	815 kg
Momento torcente max. asta pistone	9 Nm
Valore B10d statico	5.000.000
Valore B10d dinamico	2.000.000
Sicurezza contro la flessione dell'asta pistone 1), Corsa cilindro max. caso di Eulero 1	950 mm
Sicurezza contro la flessione dell'asta pistone 1), Corsa cilindro max. caso di Eulero 2	500 mm
Forza di ritenuta/frenante max. FLU6	8000 N
Tempo di reazione freno t _{brake} (4 bar)	0.09 s
Tempo di reazione freno t _{brake} (6,3 bar)	0.11 s
Tempo di reazione freno t _{brake} (10 bar)	0.13 s
Peso	9.5 kg

Materiale

Corpo	Alluminio
Superficie Corpo	anodizzato
Raschia-asta	Gomma nitrile-butadiene
Guarnizioni	Gomma nitrile-butadiene
Codice	5235996402

Informazioni tecniche

La temperatura ambiente e del fluido massima è di +70°C per la funzione freno dinamico.

NOTA: Prima dell'aerazione dell'unità di bloccaggio deve essere garantito un equilibrio delle forze sul pistone del cilindro di azionamento. Per ulteriori indicazioni rilevanti per la sicurezza vedere le istruzioni di montaggio. L'unità di bloccaggio può essere impiegata in comandi con un performance level max. e secondo DIN EN ISO 13849-1 ("Principi di sicurezza fondamentali e ben provati"). Per l'impiego nei comandi delle categorie da 2 a 4 sono necessarie ulteriori misure di controllo secondo DIN EN ISO 13849-1.

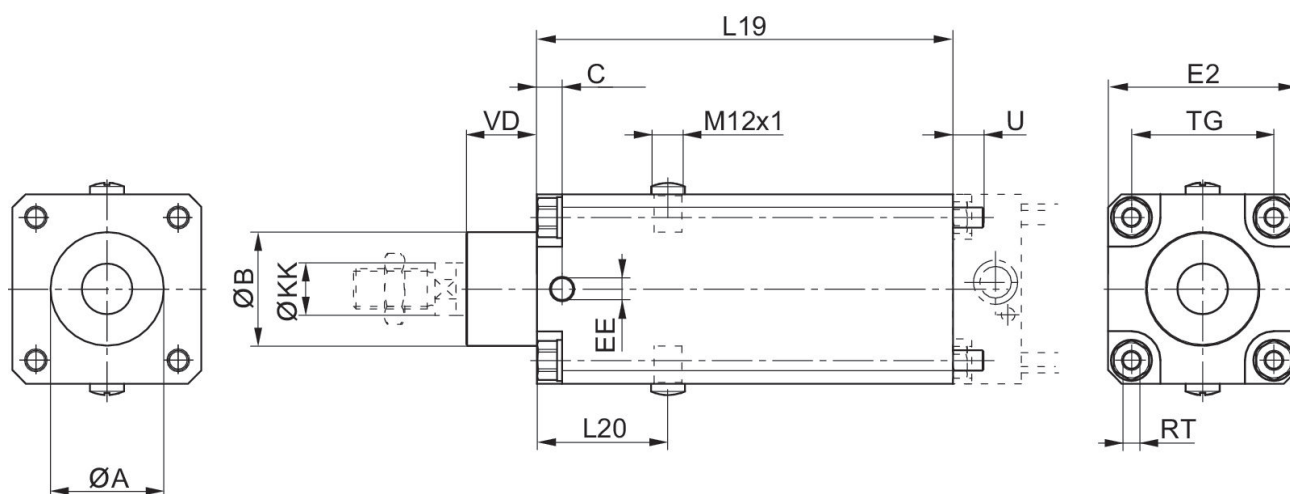
L'unità di bloccaggio può essere utilizzata come componente singolo oppure premontato su un cilindro.

Fornitura: LU6 con rispettivamente 4 dadi, rondelle e tiranti

Vale solo nel caso dinamico e solo in ingresso

I valori dell'energia frenante massima per ogni ciclo di frenatura corrispondono all'energia di ammortizzamento per le serie di cilindri PRA e TRB.

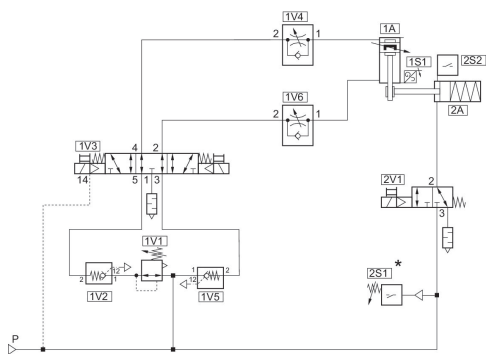
Dimensioni



\varnothing pistone	Codice	$\varnothing A$	$\varnothing B$ d11	C	EE	E2	L19	L20	$\varnothing KK$ e8-h9
32	5230996402	30,5	30	9	G1/8	48	125	44	12
40	5231996402	35,5	35	9	G1/8	53	125	44	16
50	5232996402	40,5	40	9	G1/8	63	145	49	20
63	5233996402	45,5	45	10	G1/8	75	165	52	20
80	5234996402	45,5	45	11	G1/8	98	185	61.5	25
100	5235996402	55,5	55	13	G1/8	118	220	68	25
125	5236996402	60,5	60	13	G1/4	142	220	75	32

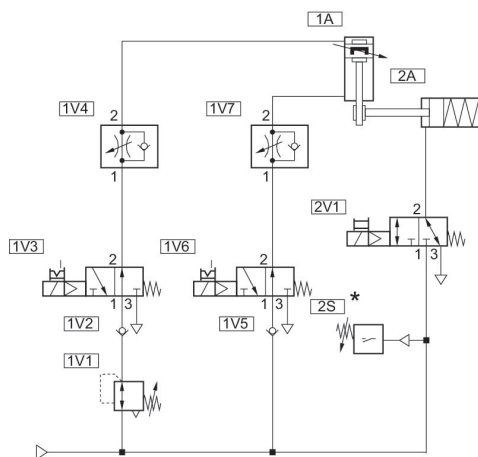
Ø pistone	TG	RT	U	VD
32	32,5	M6	10	19
40	38	M6	10	21
50	46,5	M8	11	28
63	56,5	M8	11	28
80	72	M10	16	34
100	89	M10	16	37
125	110	M12	16	45

Esempi di circuiti per funzioni di arresto rilevanti per la sicurezza: posizione di montaggio orizzontale



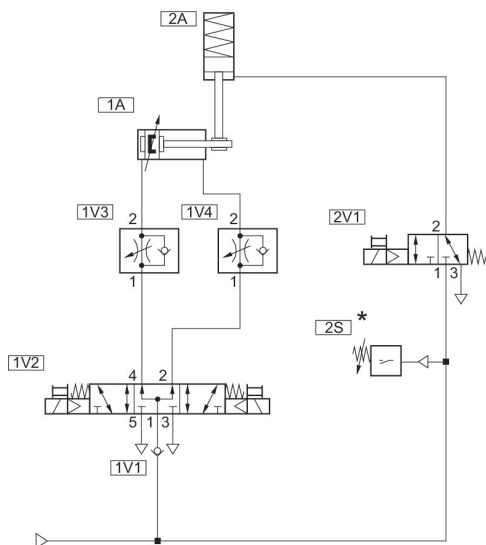
Canale 1: arresto sicuro e bloccaggio
Canale 2: comando freno sicuro
* A partire da [[4] bar]: rilascio 2V1

Esempi di circuiti per funzioni non rilevanti per la sicurezza: Posizione di montaggio verticale



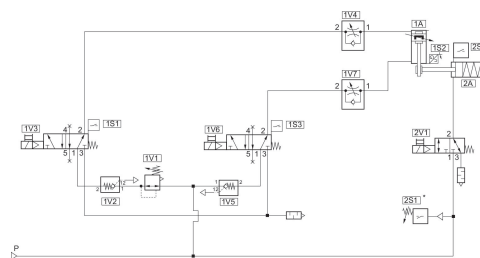
* A partire da [[4] bar]: rilascio 2V1

Esempi di circuiti per funzioni non rilevanti per la sicurezza:
posizione di montaggio orizzontale



* A partire da [[4] bar]: rilascio 2V1

Esempi di circuiti per funzioni di arresto rilevanti per la sicurezza:
Posizione di montaggio verticale



Canale 1: arresto sicuro e bloccaggio

Canale 2: comando freno sicuro

* A partire da [[4] bar]: rilascio 2V1