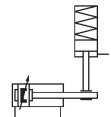


Unités de blocage AVENTICS série LU6

La série AVENTICS LU6 comprend des unités de blocage mécanique/un frein pour tiges de piston de vérins pneumatiques conformes à la norme ISO 15552 ou de barres rondes comparables. C'est un composant de sécurité conforme à la Directive Machines 2006/42/CE (marquage CE) qui peut être utilisé dans les contrôles de sécurité.



Données techniques

| | |
|---------------------------------------|---|
| Secteur | Industrie |
| Fonction | Couple statique Freinage dynamique |
| Fonction | Maintien et freinage : force de rappel du ressort à réglage fixe Desserrage : air comprimé |
| Type de construction | Bloqueur par mâchoires de serrage |
| Ø du piston | 80 mm |
| Diamètre de piston | 80 mm |
| Ø de tige de piston adapté | 25 mm |
| Extension de tige de piston | 185 mm |
| Raccordement de l'air comprimé | G 1/8 |
| Vitesse de tige de piston max. v Maxi | 1 m/s |
| Pression de desserrage min. | 4 bar |
| Pression de desserrage maxi. | 10 bar |
| Température min. du fluide | -25 °C |
| Température max. du fluide | 80 °C |
| Fluide | Air comprimé |
| Taille de particule max. | 5 µm |
| Température ambiante min. | -25 °C |

Unité de blocage, Série LU6

5234996402

Unités de
blocage

2023-11-07

| | |
|--|---------------------|
| Température ambiante max. | 80 °C |
| Teneur en huile de l'air comprimé min. | 0 mg/m ³ |
| Débit nécessaire Qn | 450 l/min |
| Energie de freinage par cycle de freinage en référence à B10d, EB10d | 18 J |
| Energie de freinage max. par cycle de freinage ELU6 | 54 J |
| Energie de freinage max par heure PLU6 | 8100 J |
| Energie de freinage totale max. E _{total} | 36 MJ |
| Masses en mouvement m _{max.} , externe | 510 kg |
| Moment de torsion max. tige de piston | 5 Nm |
| Valeur B10d statique | 5.000.000 |
| Valeur B10d dynamique | 2.000.000 |
| Sécurité contre le flambage de la tige de piston 1), Course de vérin max. pour cas d'Euler 1 | 1350 mm |
| Sécurité contre le flambage de la tige de piston 1), Course de vérin max. pour cas d'Euler 2 | 700 mm |
| Force de freinage / maintien max. FLU6 | 5000 N |
| Temps de réaction frein t _{brake} (4 bar) | 0.08 s |
| Temps de réaction frein t _{brake} (6,3 bar) | 0.1 s |
| Temps de réaction frein t _{brake} (10 bar) | 0.12 s |
| Poids | 5.5 kg |

Matériau

| | |
|-----------------|------------------------------|
| Boîtier | Aluminium |
| Surface Boîtier | anodisé |
| Racleur | Caoutchouc nitrile-butadiène |
| Joint | Caoutchouc nitrile-butadiène |
| Référence | 5234996402 |

Informations techniques

La température ambiante maximale et la température maximale du fluide se situent aux alentours de +70°C pour la fonction Freinage dynamique.

REMARQUE: Avant toute ventilation de l'unité de blocage, il faut veiller à l'équilibre des forces au niveau du piston du vérin d'entraînement. Pour d'autres remarques inhérentes à la sécurité, voir le manuel d'utilisation. L'unité de blocage peut être utilisée pour les commandes avec un niveau de performance max. e selon la norme DIN EN ISO 13849-1 (« Principes de sécurité fondamentaux et éprouvés »). En cas d'utilisation dans des commandes des catégories 2 à 4, des mesures supplémentaires selon DIN EN ISO 13849-1 doivent être prises pour la commande.

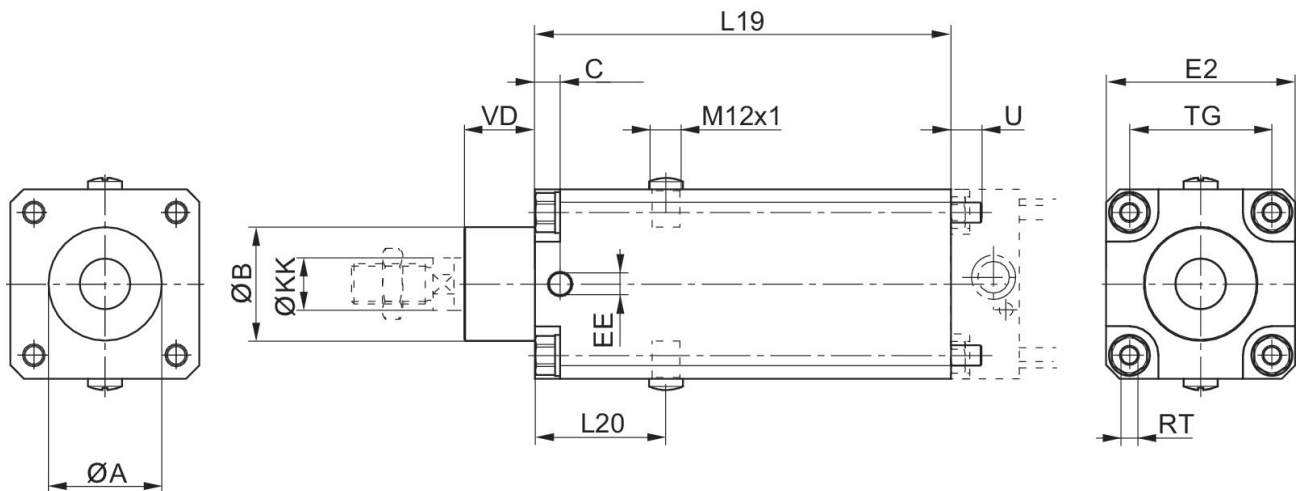
L'unité de blocage peut être utilisée en tant que composant isolé ou prémonté sur un vérin.

Fourniture : LU6 avec 4 écrous de butée, rondelles et tirants

Uniquement en cas de chute dynamique et uniquement entrant

Les valeurs de l'énergie de freinage maximale par cycle de freinage correspondent à l'énergie d'amortissement pour les séries de vérins PRA et TRB.

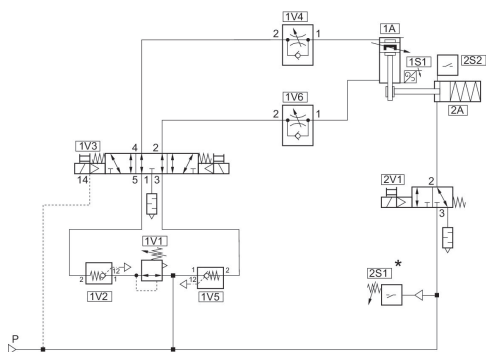
Dimensions



| \varnothing du piston | Référence | $\varnothing A$ | $\varnothing B$ d11 | C | EE | E2 | L19 | L20 | $\varnothing KK$ e8-h9 |
|-------------------------|------------|-----------------|---------------------|----|------|-----|-----|------|------------------------|
| 32 | 5230996402 | 30,5 | 30 | 9 | G1/8 | 48 | 125 | 44 | 12 |
| 40 | 5231996402 | 35,5 | 35 | 9 | G1/8 | 53 | 125 | 44 | 16 |
| 50 | 5232996402 | 40,5 | 40 | 9 | G1/8 | 63 | 145 | 49 | 20 |
| 63 | 5233996402 | 45,5 | 45 | 10 | G1/8 | 75 | 165 | 52 | 20 |
| 80 | 5234996402 | 45,5 | 45 | 11 | G1/8 | 98 | 185 | 61.5 | 25 |
| 100 | 5235996402 | 55,5 | 55 | 13 | G1/8 | 118 | 220 | 68 | 25 |
| 125 | 5236996402 | 60,5 | 60 | 13 | G1/4 | 142 | 220 | 75 | 32 |

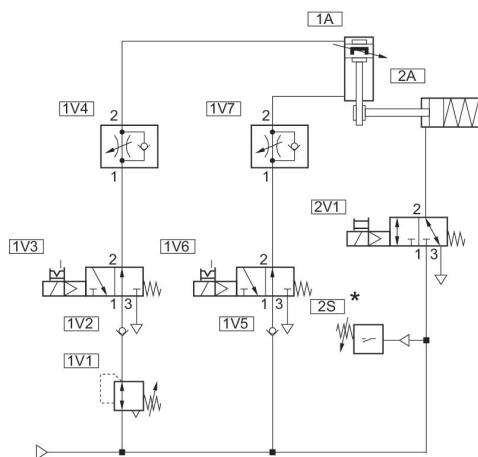
| Ø du piston | TG | RT | U | VD |
|-------------|------|-----|----|----|
| 32 | 32,5 | M6 | 10 | 19 |
| 40 | 38 | M6 | 10 | 21 |
| 50 | 46,5 | M8 | 11 | 28 |
| 63 | 56,5 | M8 | 11 | 28 |
| 80 | 72 | M10 | 16 | 34 |
| 100 | 89 | M10 | 16 | 37 |
| 125 | 110 | M12 | 16 | 45 |

Exemples de circuit pour fonctions d'arrêt relatives à la sécurité : Position de montage horizontale



Canal 1 : arrêt et fermeture sécurisés
Canal 2 : commande de frein sécurisée
* A partir de [[4] bar] : déverrouillage 2V1

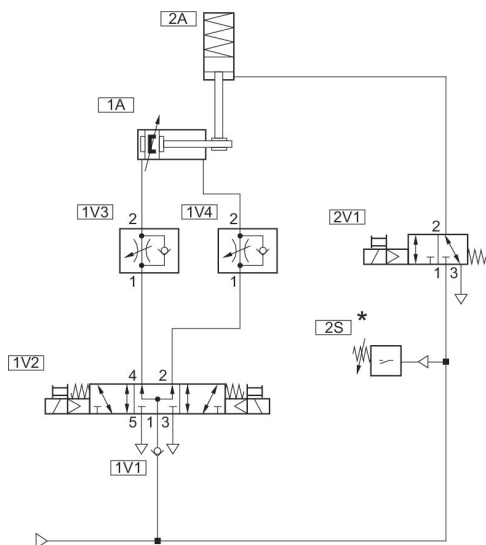
Exemples de circuit pour fonctions non relatives à la sécurité : Position de montage verticale



* A partir de [[4] bar] : déverrouillage 2V1

Exemples de circuit pour fonctions non relatives à la sécurité :

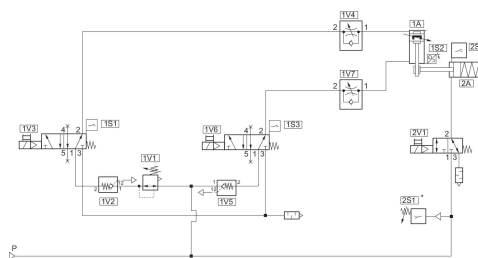
Position de montage horizontale



* A partir de [[4] bar] : déverrouillage 2V1

Exemples de circuit pour fonctions d'arrêt relatives à la sécurité :

Position de montage verticale



Canal 1 : arrêt et fermeture sécurisés

Canal 2 : commande de frein sécurisée

* A partir de [[4] bar] : déverrouillage 2V1