

ボルト



技術データ

ブランド

型式

ピストンの直径

ピボット径

産業

ロッドクレビス取付け AB6 用

80 mm

20 mm

材質

材質 ハウジング

図

マテリアル番号

ステンレススチール

Fig. 1

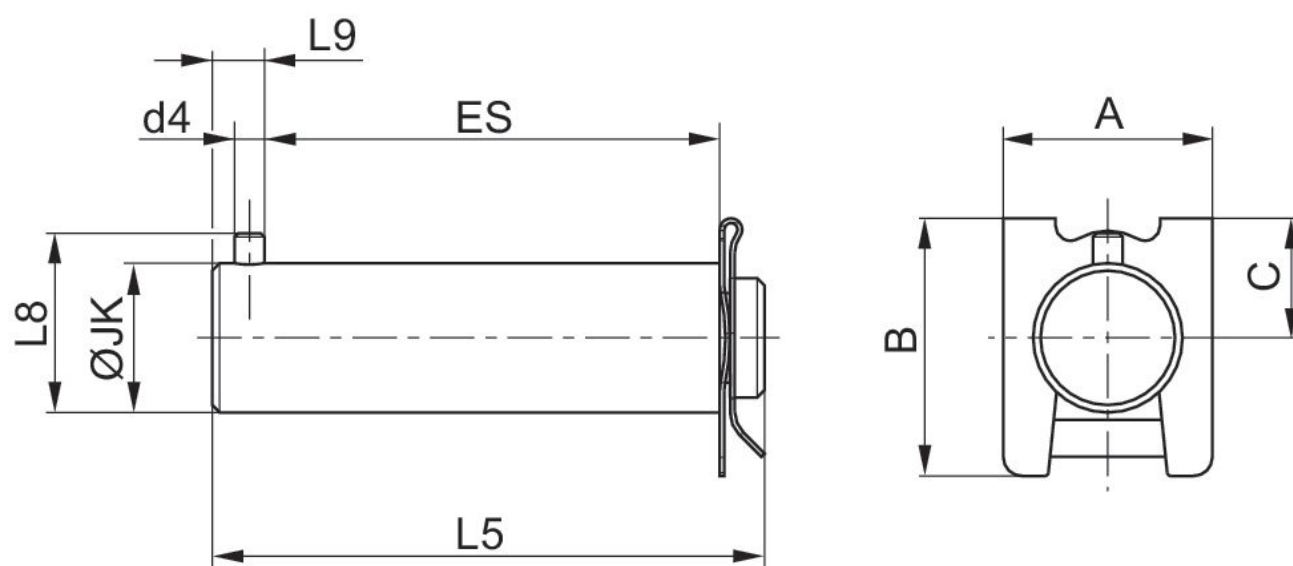
5234000082

ねじれ防止付きボルト AA6、シリーズ CM1

5234000082

ボルト

2023-11-15



1) 固定リング DIN 471

ピストン ̴	マテリアル番号	A	B	C	̴ d4 H12	JK h9	ES	L5	L8
32	5230000082	18	22	10	3	10	31	41	14
40	5231000082	22	26	12	4	12	36	48	16
50	5232000082	28	34.5	16	4	16	41	54	20
63	5233000082	28	34.5	16	4	16	47	60	20
80	5234000082	28	34.5	16	4	20	63	74	24
100	5235000082	28	34.5	16	4	20	71	84	24

ピストン ̴	L9
32	5.5
40	7
50	7
63	7
80	5
100	7