

Perno con dispositivo antitorsione AA6, serie CM1

5234000082

Perno
2023-11-14

Perno



Dati tecnici

Settore

Industria

Versione

Per fissaggi a forcella AB6

Diametro pistone

80 mm

Ø Perno

20 mm

Materiale

Materiale corpo

Acciaio inox

Fig.

Fig. 1

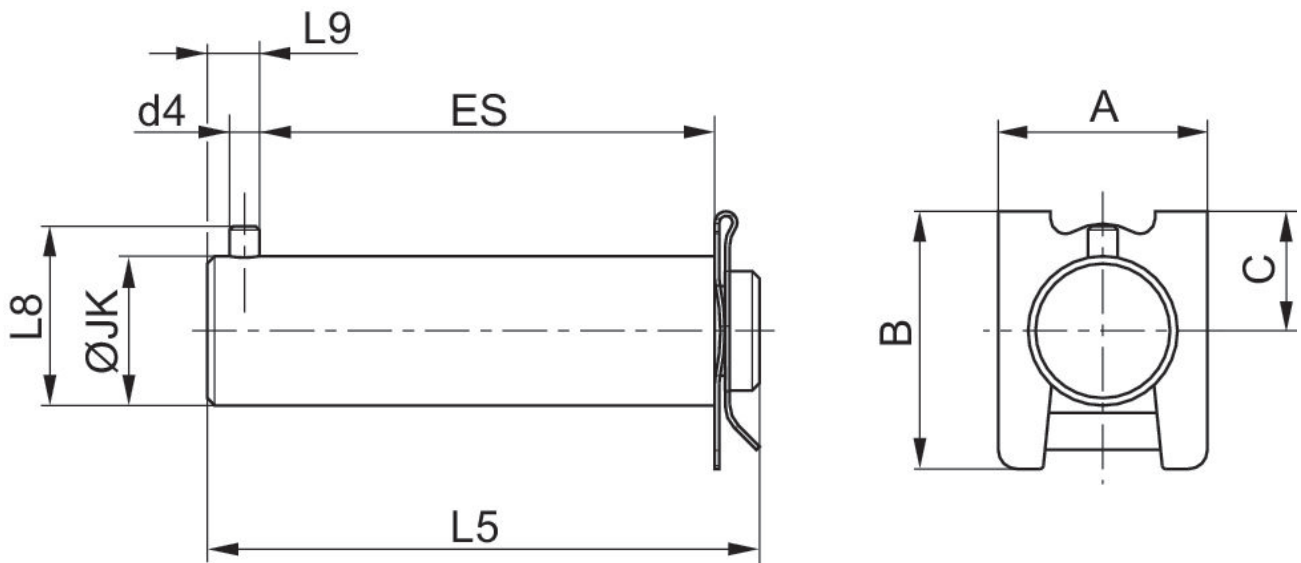
Codice

5234000082

Perno con dispositivo antitorsione AA6, serie CM1

Perno
2023-11-14

5234000082



1) anello di fissaggio DIN 471

Ø pistone	Codice	A	B	C	Ø d4 H12	JK h9	ES	L5	L8
32	5230000082	18	22	10	3	10	31	41	14
40	5231000082	22	26	12	4	12	36	48	16
50	5232000082	28	34.5	16	4	16	41	54	20
63	5233000082	28	34.5	16	4	16	47	60	20
80	5234000082	28	34.5	16	4	20	63	74	24
100	5235000082	28	34.5	16	4	20	71	84	24

Ø pistone	L9
32	5.5
40	7
50	7
63	7
80	5
100	7