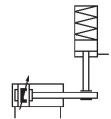


AVENTICS Feststelleinheiten der Baureihe LU6

Die AVENTICS Baureihe LU6 ist eine mechanische Feststelleinheit/Bremse für Kolbenstangen von Pneumatikzylindern nach ISO 15552 oder vergleichbaren Rundstangen. Die LU6 ist ein Sicherheitsbauteil gemäß Maschinenrichtlinie 2006/42/EG (CE-Kennzeichnung) und kann in sicherheitsrelevanten Steuerungen eingesetzt werden.



Technische Daten

Branche	Industrie
Funktion	Statisches Halten Dynamisches Bremsen
Funktion	Halten und Bremsen: Federkraft fest eingestellt Lösen: Druckluft
Bauart	Klemmbackenarretierung
Kolben-Ø	63 mm
geeigneter Kolbendurchmesser	63 mm
geeigneter Kolbenstangen-Ø	20 mm
Kolbenstangenverlängerung	165 mm
Druckluftanschluss	G 1/8
Max. Kolbenstangengeschwindigkeit v max.	1 m/s
Lösedruck min.	4 bar
Lösedruck max.	10 bar
Mediumtemperatur min.	-25 °C
Mediumtemperatur max.	80 °C
Medium	Druckluft
Max. Partikelgröße	5 µm
Umgebungstemperatur min.	-25 °C
Umgebungstemperatur max.	80 °C

Ölgehalt der Druckluft min.	0 mg/m ³
Erforderlicher Durchfluss Q _n	240 l/min
Bremsenergie pro Bremszyklus bezogen auf B10d, EB10d	9 J
Max. Bremsenergie pro Bremszyklus ELU6	27 J
Max. Bremsenergie pro Stunde PLU6	4050 J
Max. Gesamtbremsenergie E _{total}	18 MJ
Max. bewegte Masse m _{max, extern}	306 kg
Max. Torsionsmoment Kolbenstange	2.5 Nm
B10d-Wert statisch	5.000.000
B10d-Wert dynamisch	2.000.000
Knicksicherheit der Kolbenstange 1), max. Zylinderhub bei Eulerfall 1	950 mm
Knicksicherheit der Kolbenstange 1), max. Zylinderhub bei Eulerfall 2	500 mm
Max. Halte-/Bremskraft FLU6	3000 N
Ansprechzeit Bremse t _{brake} (4 bar)	0.08 s
Ansprechzeit Bremse t _{brake} (6,3 bar)	0.1 s
Ansprechzeit Bremse t _{brake} (10 bar)	0.12 s
Gewicht	2.8 kg

Werkstoff

Gehäuse	Aluminium
Oberfläche Gehäuse	eloxiert
Abstreifer	Nitril-Butadien-Kautschuk
Dichtungen	Nitril-Butadien-Kautschuk
Materialnummer	5233996402

Technische Informationen

Die maximale Umgebungs- und Mediumtemperatur liegt bei +70°C für die Funktion Dynamisches Bremsen.

HINWEIS: Vor dem Belüften der Feststelleinheit ist für ein Kräftegleichgewicht am Kolben des Antriebzylinders zu sorgen. Für weitere sicherheitsrelevante Hinweise siehe Betriebsanleitung. Die Feststelleinheit kann in Steuerungen mit einem max. Performance Level e nach DIN EN ISO 13849-1 eingesetzt werden ("Grundlegende und bewährte Sicherheitsprinzipien"). Bei Einsatz in Steuerungen der Kategorien 2 bis 4 sind weitere steuerungstechnische Maßnahmen gemäß DIN EN ISO 13849-1 notwendig.

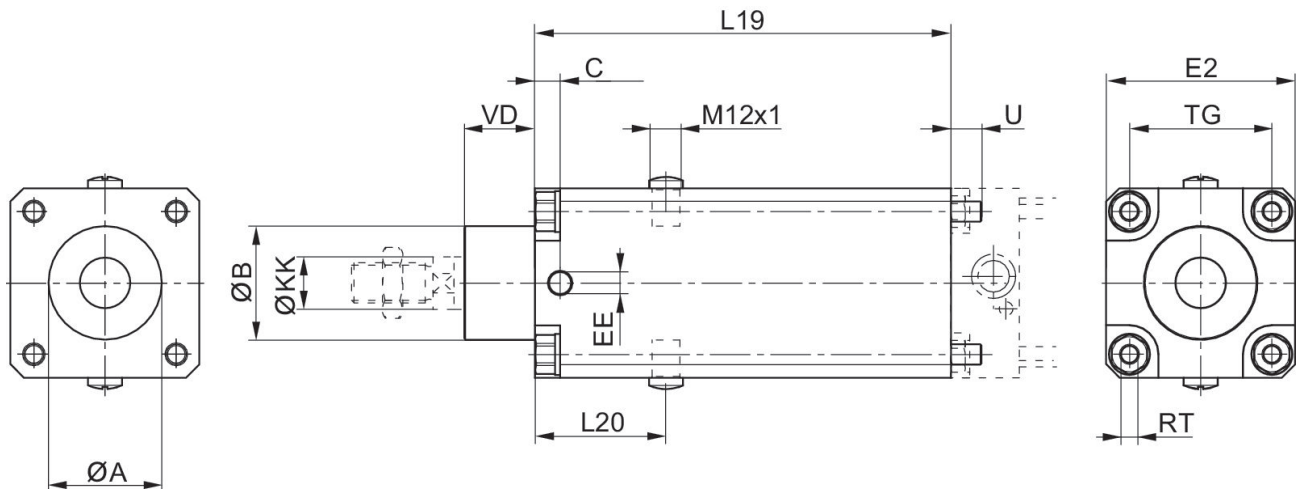
Die Feststelleinheit kann als einzelne Komponente oder an einen Zylinder vormontiert verwendet werden.

Lieferumfang: LU6 mit je 4 Bundmuttern, Scheiben und Zugankern

gilt nur im dynamischen Fall und nur einfahrend

Die Werte der maximalen Bremsenergie pro Bremszyklus entsprechen der Dämpfungsenergie für die Zylinderserien PRA und TRB.

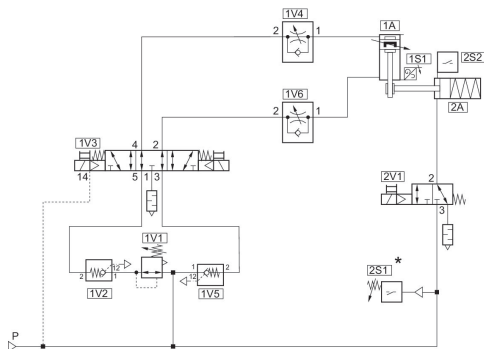
Abmessungen



Kolben- \varnothing	Material-nummer	$\varnothing A$	$\varnothing B$ d11	C	EE	E2	L19	L20	$\varnothing KK$ e8-h9
32	5230996402	30,5	30	9	G1/8	48	125	44	12
40	5231996402	35,5	35	9	G1/8	53	125	44	16
50	5232996402	40,5	40	9	G1/8	63	145	49	20
63	5233996402	45,5	45	10	G1/8	75	165	52	20
80	5234996402	45,5	45	11	G1/8	98	185	61.5	25
100	5235996402	55,5	55	13	G1/8	118	220	68	25
125	5236996402	60,5	60	13	G1/4	142	220	75	32

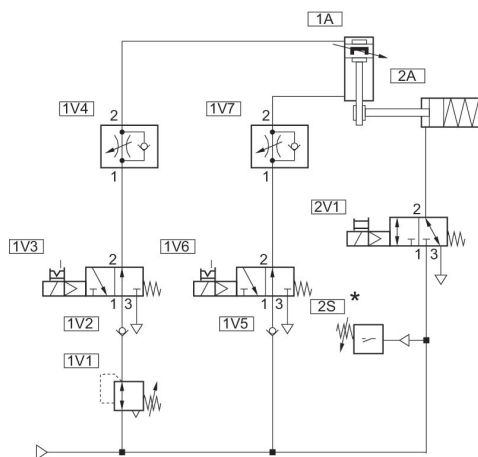
Kolben-Ø	TG	RT	U	VD
32	32,5	M6	10	19
40	38	M6	10	21
50	46,5	M8	11	28
63	56,5	M8	11	28
80	72	M10	16	34
100	89	M10	16	37
125	110	M12	16	45

Beispielschaltungen für Sicherheitsbezogene Stoppfunktionen: Einbaulage waagrecht



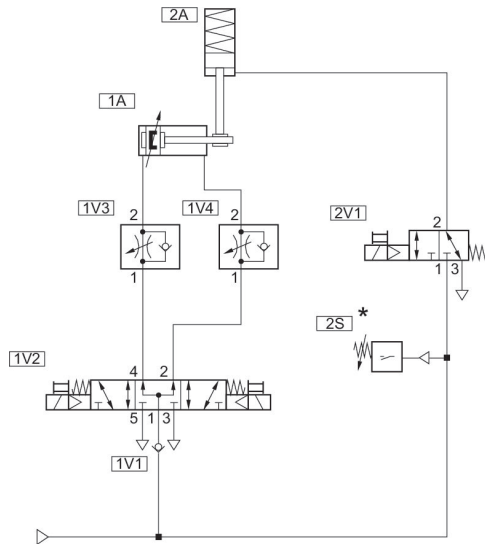
Kanal 1: Sicheres Anhalten und Absperren
 Kanal 2: Sichere Bremsansteuerung
 * Ab [[4] bar]: Freigabe 2V1

Beispielschaltungen für nicht-sicherheitsrelevante Funktionen: Einbaulage senkrecht



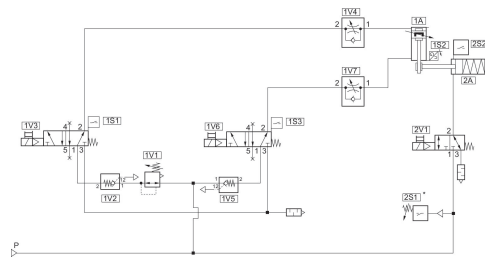
* Ab [[4] bar]: Freigabe 2V1

Beispielschaltungen für nicht-sicherheitsrelevante Funktionen: Einbaulage waagrecht



* Ab [[4] bar]: Freigabe 2V1

Beispielschaltungen für Sicherheitsbezogene Stoppfunktionen: Einbaulage senkrecht



Kanal 1: Sicheres Anhalten und Absperren

Kanal 2: Sichere Bremsansteuerung

* Ab [[4] bar]: Freigabe 2V1