

## Unidades de bloqueo AVENTICS serie LU6

La serie LU6 de AVENTICS es una unidad de bloqueo/freno mecánico para vástagos de pistón en cilindros neumáticos según la norma ISO 15552 o barras redondas comparables. Es un componente de seguridad de conformidad con la Directiva sobre maquinaria 2006/42/CE (marca CE) y se puede utilizar en controles relevantes para la seguridad.



## Datos técnicos

Sector	Industria
Función	Soporte estático Frenado dinámico
Función	Retención y frenado: fuerza del muelle no ajustable aflojado: aire comprimido
Tipo	Retención de las mordazas de apriete
Ø del émbolo	32 mm
Diámetro de émbolo	32 mm
Ø de vástago de émbolo adecuado	12 mm
Prolongación de vástagos de émbolo	125 mm
Conexión de aire comprimido	G 1/8
Velocidad máx. del vástago del émbolo v máx.	1 m/s
Presión de aflojamiento mín.	4 bar
Presión de aflojamiento máx.	10 bar
Temperatura del medio mín.	-25 °C
Temperatura del medio máx.	80 °C
Fluido	Aire comprimido
Tamaño de partículas máx.	5 µm
Temperatura ambiente mín.	-25 °C

# Unidad de retención, Serie LU6

5230996402

Unidades  
de retención

2023-11-07

---

Temperatura ambiente máx.	80 °C
Contenido de aceite del aire comprimido min.	0 mg/m <sup>3</sup>
Caudal requerido Qn	50 l/min
Energía de frenado por ciclo de frenado en relación con B10d, EB10d	1.6 J
Energía de frenado máx. por ciclo de frenado ELU6	4.8 J
Energía de frenado máx. por hora PLU6	720 J
Energía de frenado total máx. E <sub>total</sub>	3.2 MJ
Máx. masas móviles m <sub>max</sub> , externas	77 kg
Par de torsión máx. del vástago de émbolo	0.5 Nm
Valor B10d estático	5.000.000
Valor B10d dinámico	2.000.000
Resistencia al pandeo del vástago de émbolo 1), Carrera máx. de cilindro según modelo 1 de Euler	750 mm
Resistencia al pandeo del vástago de émbolo 1), Carrera máx. de cilindro según modelo 2 de Euler	400 mm
Fuerza máx. de retención/frenado FLU6	760 N
Tiempo de reacción freno t <sub>brake</sub> (4 bar)	0.08 s
Tiempo de reacción freno t <sub>brake</sub> (6,3 bar)	0.1 s
Tiempo de reacción freno t <sub>brake</sub> (10 bar)	0.12 s
Peso	0.8 kg

## Material

Carcasa	Aluminio
Superficie Carcasa	anodizado
Rascador	Caucho de nitrilo butadieno
Juntas	Caucho de nitrilo butadieno
N° de material	5230996402

## Información técnica

La temperatura máxima de ambiente y del medio es de +70°C para la función de frenado dinámico.

NOTA: Antes de presurizar la unidad de retención debe procurarse que haya equilibrio de fuerzas en el émbolo del cilindro de accionamiento. En las instrucciones de servicio encontrará más indicaciones relevantes para la seguridad. La unidad de retención puede utilizarse en controles con un nivel de rendimiento máx. e según DIN EN ISO 13849-1 ("Principios básicos de seguridad y de eficacia probada"). Para el uso en controles de las categorías de la 2 a la 4, son necesarias otras medidas técnicas de control según la norma DIN EN ISO 13849-1.

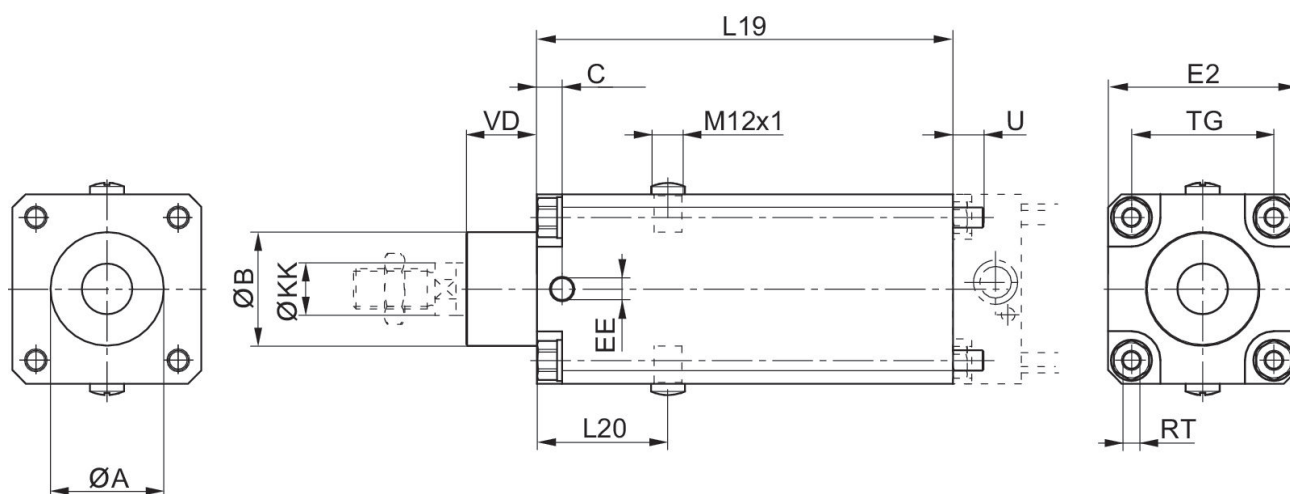
La unidad de retención se puede utilizar como un componente individual o bien premontada en un cilindro.

Volumen de suministro: LU6 con 4 tuercas con collar, 4 discos y 4 tirantes

Solo válidos en el caso dinámico y solamente en retracción

Los valores de la energía de frenado máxima por ciclo de frenado se corresponden con la energía de amortiguación para las series de cilindros PRA y TRB.

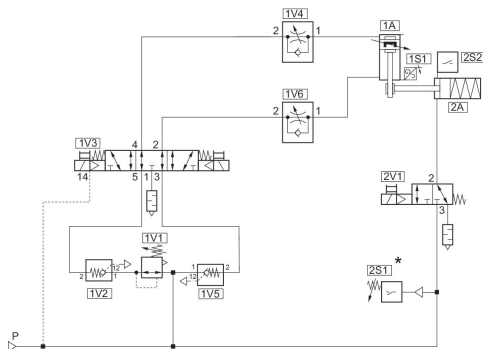
## Dimensiones



$\varnothing$ del émbolo	N° de material	$\varnothing A$	$\varnothing B$ d11	C	EE	E2	L19	L20	$\varnothing KK$ e8-h9
32	5230996402	30,5	30	9	G1/8	48	125	44	12
40	5231996402	35,5	35	9	G1/8	53	125	44	16
50	5232996402	40,5	40	9	G1/8	63	145	49	20
63	5233996402	45,5	45	10	G1/8	75	165	52	20
80	5234996402	45,5	45	11	G1/8	98	185	61.5	25
100	5235996402	55,5	55	13	G1/8	118	220	68	25
125	5236996402	60,5	60	13	G1/4	142	220	75	32

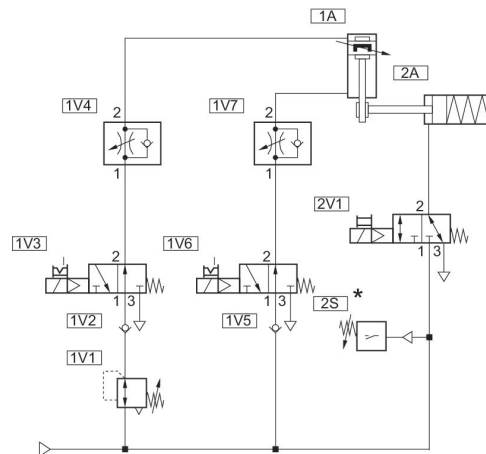
Ø del émbolo	TG	RT	U	VD
32	32,5	M6	10	19
40	38	M6	10	21
50	46,5	M8	11	28
63	56,5	M8	11	28
80	72	M10	16	34
100	89	M10	16	37
125	110	M12	16	45

Conmutaciones de ejemplo para funciones de parada referidas a la seguridad:  
posición de montaje horizontal



Canal 1: parada y bloqueo seguros  
Canal 2: mando de freno seguro  
\* A partir de [[4] bar]: autorización 2V1

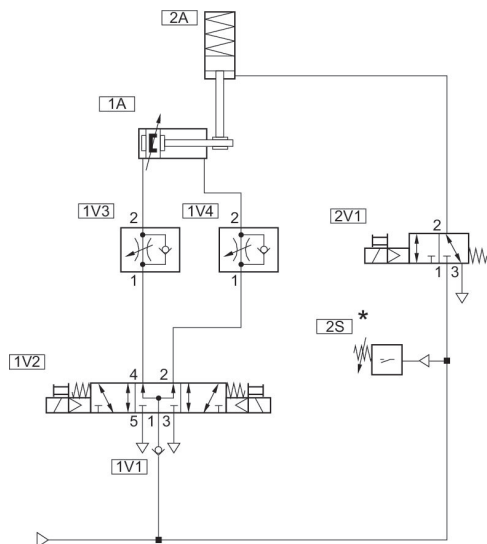
Conmutaciones de ejemplo para funciones no relevantes para la seguridad:  
Posición de montaje vertical



\* A partir de [[4] bar]: autorización 2V1

Conmutaciones de ejemplo para funciones no relevantes para la seguridad:

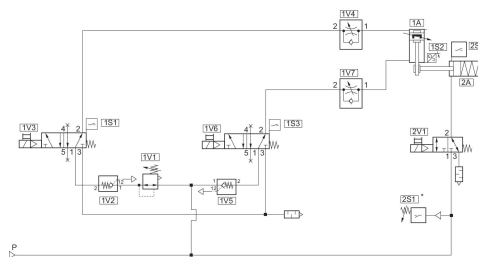
posición de montaje horizontal



\* A partir de [[4] bar]: autorización 2V1

Conmutaciones de ejemplo para funciones de parada referidas a la seguridad:

Posición de montaje vertical



Canal 1: parada y bloqueo seguros

Canal 2: mando de freno seguro

\* A partir de [[4] bar]: autorización 2V1