

## AVENTICS série LU6 Unidades de bloqueio

A AVENTICS série LU6 é uma unidade de bloqueio/freio mecânica para hastes de pistão em cilindros pneumáticos de acordo com a norma ISO 15552 ou barras redondas comparáveis. É um componente de segurança de acordo com a Diretiva de maquinário 2006/42/EC (marca CE) e pode ser usado em controles relevantes para segurança.



## Dados técnicos

Setor	Indústria
Função	Sustentação estática Frenagem dinâmica
Função	Parada e frenagem: força de mola ajustada fixamente Soltar: ar comprimido
Modelo	Retenção dos mordentes
Ø De pistão	32 mm
Diâmetro do pistão	32 mm
Ø adequado para a haste do pistão	12 mm
Extensão de hastes do pistão	125 mm
Conexão de ar comprimido	G 1/8
Velocidade máx. da haste do pistão v máx.	1 m/s
Pressão de afrouxamento min.	4 bar
Pressão de afrouxamento máx.	10 bar
Temperatura mín. do#fluido.	-25 °C
Temperatura máx. do#fluido.	80 °C
Fluido	Ar comprimido
Tamanho máx. da partícula	5 µm
Temperatura ambiente mín.	-25 °C

# Unidade de retenção, Série LU6

5230996402

Unidades  
de fixação

2023-11-07

---

Temperatura ambiente máx.	80 °C
Teor de óleo do ar comprimido min.	0 mg/m <sup>3</sup>
Fluxo necessário Qn	50 l/min
Energia de frenagem por ciclo de frenagem relacionado com B10d, EB10d	1.6 J
Energia máx. de frenagem por ciclo de frenagem ELU6	4.8 J
Energia máx. de frenagem por hora PLU6	720 J
Energia máx. de frenagem Etotal	3.2 MJ
Máx. massa movida m <sub>max</sub> , externa	77 kg
Momento máx. de torção da haste do pistão	0.5 Nm
Valor B10d estático	5.000.000
Valor B10d dinâmico	2.000.000
Resistência à encurvadura da haste do pistão 1), Curso máx. do cilindro no caso de Euler 1	750 mm
Resistência à encurvadura da haste do pistão 1), Curso máx. do cilindro no caso de Euler 2	400 mm
Força máx. de retenção/frenagem FLU6	760 N
Tempo de reação do freio t <sub>brake</sub> (4 bar)	0.08 s
Tempo de reação do freio t <sub>brake</sub> (6,3 bar)	0.1 s
Tempo de reação do freio t <sub>brake</sub> (10 bar)	0.12 s
Peso	0.8 kg

## Material

Caixa	Alumínio
Superfície Caixa	anodizado
Separador	Borracha de nitrilbutadieno
Vedações	Borracha de nitrilbutadieno
N° de material	5230996402

## Informações técnicas

A temperatura ambiente e a temperatura média máxima é de +70°C para a função da frenagem dinâmica.

**INDICAÇÃO:** Antes da ventilação da unidade de retenção deve ser providenciado um equilíbrio de forças no pistão do cilindro de acionamento. Para mais informações fundamentais relativas à segurança, consulte o manual de instruções. A unidade de retenção pode ser aplicada em comandos com um máx. de nível de performance e segundo a DIN EN ISO 13849-1 ("princípios fundamentais de segurança comprovados"). Quando aplicada em comandos das categorias 2 a 4, são necessárias outras medidas técnicas ao nível de comando segundo a DIN EN ISO 13849-1.

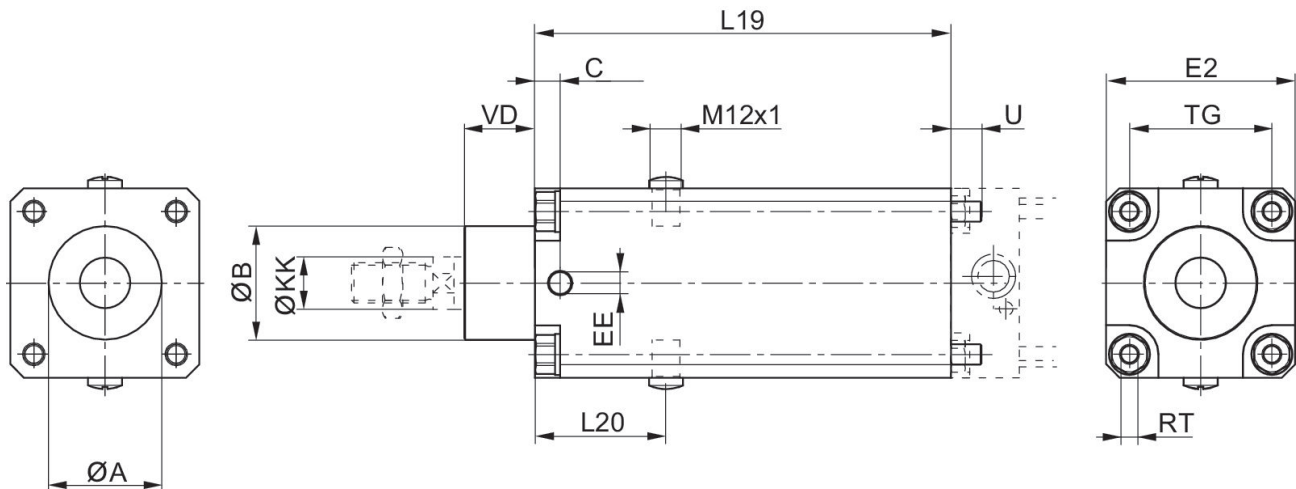
A unidade de imobilização pode ser utilizada como componente individual ou montado previamente em um cilindro.

Fornecimento: LU6 cada um com 4 porcas com borda, arruelas e tirantes

Só é aplicável no caso dinâmico e só em retração

Os valores da energia máxima de frenagem por ciclo de frenagem correspondem à energia de amortecimento para as séries de cilindro PRA e TRB.

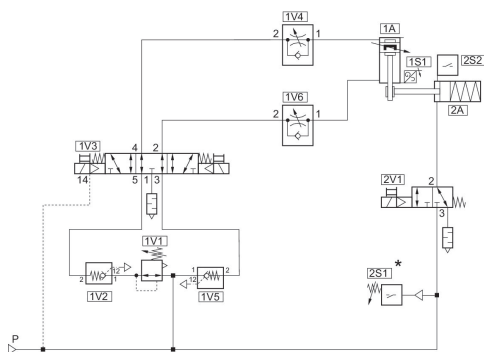
## Dimensões



$\varnothing$ De pistão	Nº de material	$\varnothing A$	$\varnothing B$ d11	C	EE	E2	L19	L20	$\varnothing KK$ e8-h9
32	5230996402	30,5	30	9	G1/8	48	125	44	12
40	5231996402	35,5	35	9	G1/8	53	125	44	16
50	5232996402	40,5	40	9	G1/8	63	145	49	20
63	5233996402	45,5	45	10	G1/8	75	165	52	20
80	5234996402	45,5	45	11	G1/8	98	185	61,5	25
100	5235996402	55,5	55	13	G1/8	118	220	68	25
125	5236996402	60,5	60	13	G1/4	142	220	75	32

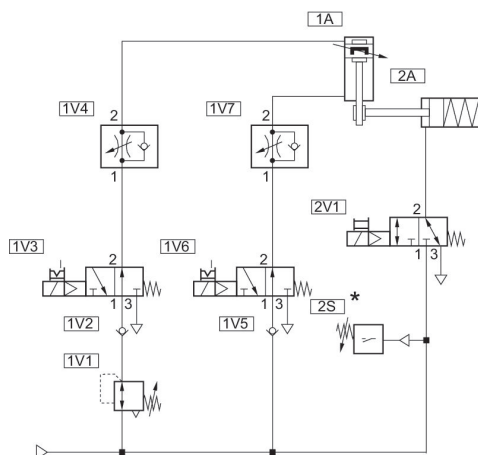
Ø De pistão	TG	RT	U	VD
32	32,5	M6	10	19
40	38	M6	10	21
50	46,5	M8	11	28
63	56,5	M8	11	28
80	72	M10	16	34
100	89	M10	16	37
125	110	M12	16	45

Comutações de exemplo para funções de parada relacionadas com a segurança:  
posição de montagem horizontal



Canal 1: Paragem e bloqueio seguros  
Canal 2: Controle de frenagem seguro  
\* A partir de [[4] bar]: liberação 2V1

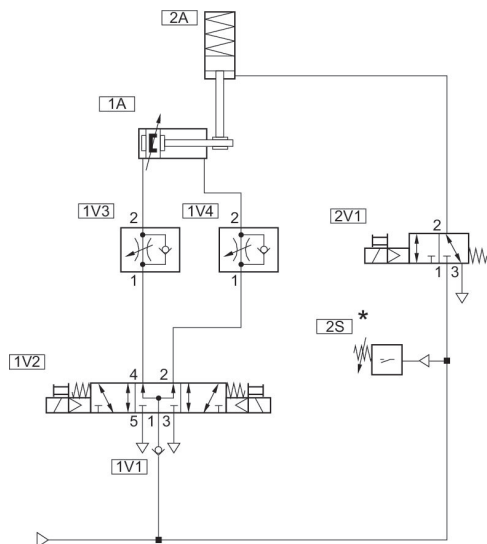
Comutações de exemplo para funções não relevantes para a segurança:  
Local de montagem vertical



\* A partir de [[4] bar]: liberação 2V1

Comutações de exemplo para  
funções não relevantes para a  
segurança:

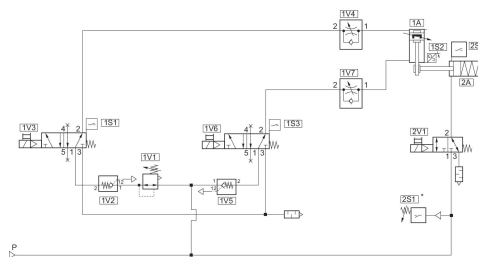
posição de montagem horizontal



\* A partir de [[4] bar]: liberação 2V1

Comutações de exemplo para  
funções de parada relacionadas com  
a segurança:

Local de montagem vertical



Canal 1: Paragem e bloqueio seguros

Canal 2: Controle de frenagem seguro

\* A partir de [[4] bar]: liberação 2V1