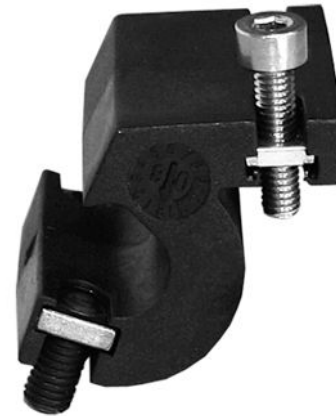


# Sensorbefestigung, Serie CB1

5230033502

Allgemeine Serieninformationen  
AVENTICS Sensorbefestigungen

- Die AVENTICS Sensorbefestigungen sind speziell für die Montage von AVENTICS Sensoren an verschiedenen Zylindern konzipiert.

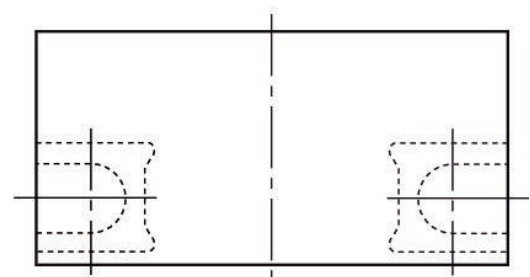
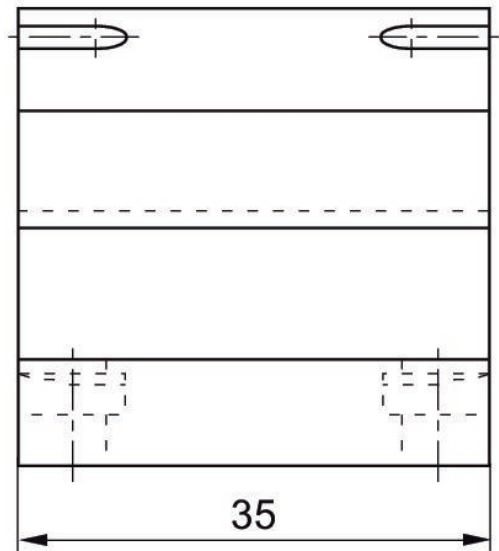
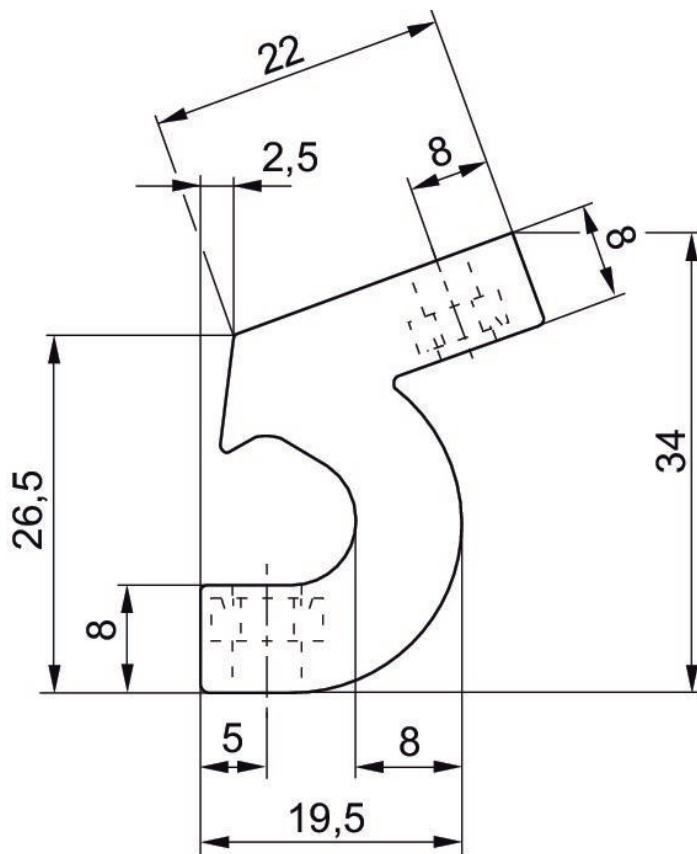


## Technische Daten

Branche	Industrie
Für Serie	TRB CVI 523
Zylinder-Ø min.	32 mm
Zylinder-Ø max.	63 mm
Gewicht	0.028 kg

## Werkstoff

Werkstoff Gehäuse	Polyamid
Materialnummer	5230033502



Material-nummer	Zylinder-Ø
5230033502	32 - 63 mm