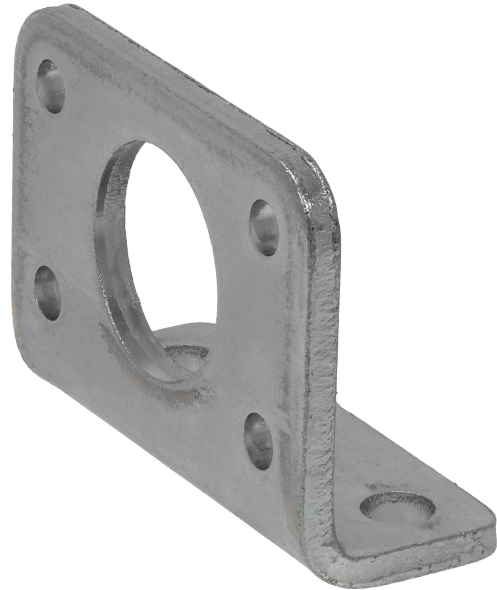


Escuadras bajas AVENTICS



Datos técnicos

Sector

Industria

Versión

Versiones: estándar / compacto / tipo corto

Para serie

RPC

Diámetro de émbolo

63 mm

Material

Material carcasa

Acero, cromado

Superficie Carcasa

galvanizado

N° de material

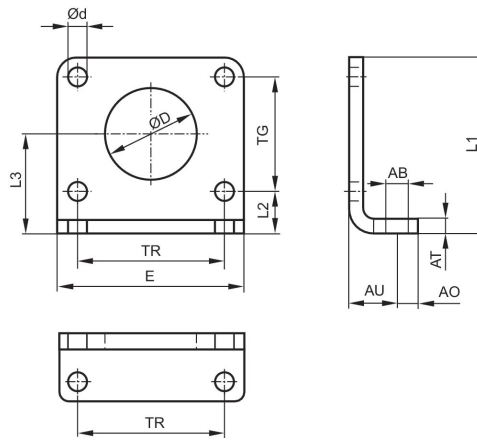
5217030504

Fijación por pie MS1, Serie CM1

5217030504

Fijaciones
por pie

2023-11-06



Ø del émbolo	Nº de material	Ø AB	AO	AT	AU ±0,2	Ø d	E	L1	L2
32	5217000504	9	10	5	20	7	72	56	18
40	5217010504	9	10	5	20	9	80	58	18
50	5217020504	11	10	6	25	9	90	75	25
63	5217030504	11	10	6	25	9	96	85	25

Ø del émbolo	L3	Ø D	TG ±0,2	TR
32	32	30	28	52
40	33	38	30	60
50	45	45	40	70
63	50	45	50	76