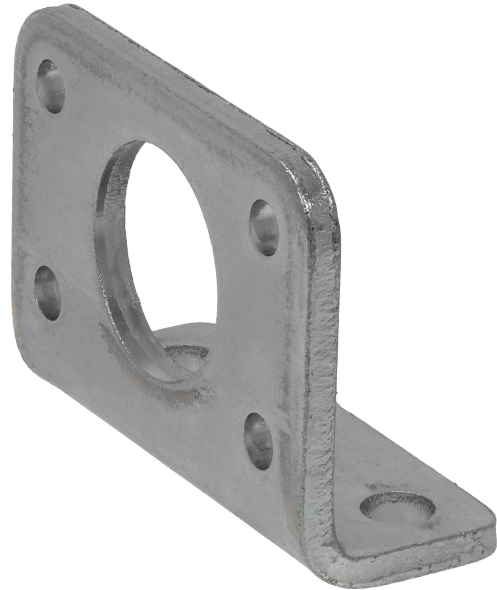


Fixations par patte d'équerre AVENTICS



Données techniques

Secteur

Industrie

Version

Version : construction standard / compacte /
courte

Pour série

RPC

Diamètre de piston

63 mm

Matériau

Matériau boîtiers

Acier, chromé

Surface Boîtier

galvanisé

Référence

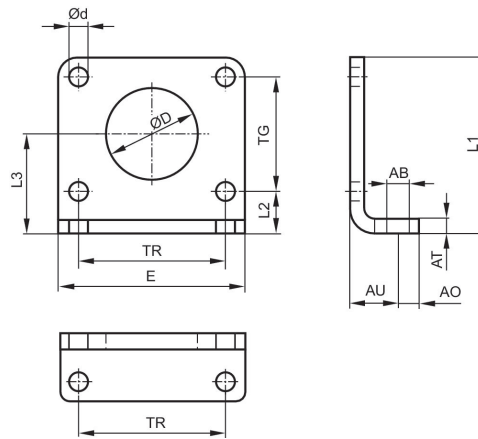
5217030504

Fixation par patte d'équerre MS1, Série CM1

5217030504

Fixations
par patte

2023-11-06



Ø du piston	Référence	Ø AB	AO	AT	AU ±0,2	Ø d	E	L1	L2
32	5217000504	9	10	5	20	7	72	56	18
40	5217010504	9	10	5	20	9	80	58	18
50	5217020504	11	10	6	25	9	90	75	25
63	5217030504	11	10	6	25	9	96	85	25

Ø du piston	L3	Ø D	TG ±0,2	TR
32	32	30	28	52
40	33	38	30	60
50	45	45	40	70
63	50	45	50	76