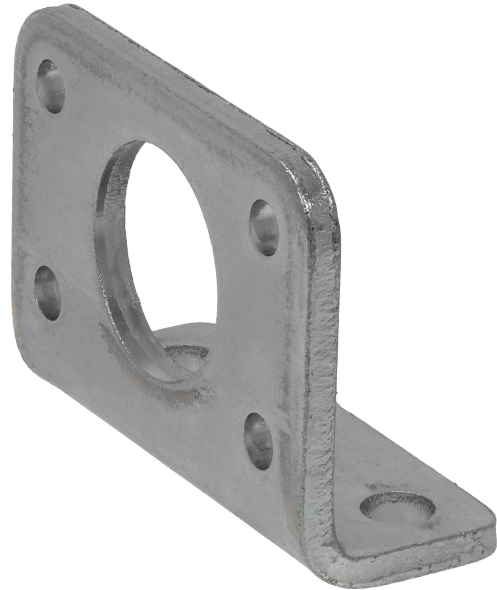


AVENTICS Fußverbindungen



Technische Daten

Branche

Industrie

Version

Ausführung: Standard-/ Kompakt-/ Kurzbauart

Für Serie

RPC

geeigneter Kolbendurchmesser

63 mm

Werkstoff

Werkstoff Gehäuse

Stahl, verchromt

Oberfläche Gehäuse

verzinkt

Materialnummer

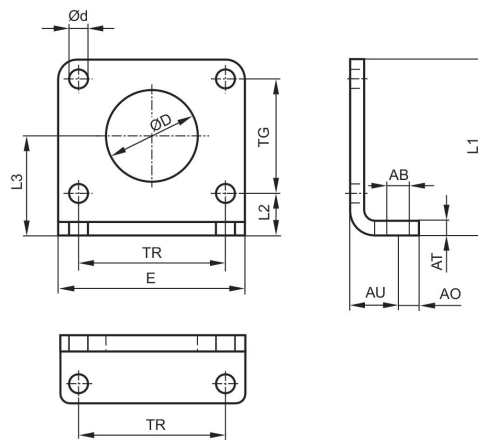
5217030504

Fußbefestigung MS1, Serie CM1

5217030504

Fußbefestigungen

2023-11-01



Kolben-Ø	Material-nummer	Ø AB	AO	AT	AU ±0,2	Ø d	E	L1	L2
32	5217000504	9	10	5	20	7	72	56	18
40	5217010504	9	10	5	20	9	80	58	18
50	5217020504	11	10	6	25	9	90	75	25
63	5217030504	11	10	6	25	9	96	85	25

Kolben-Ø	L3	Ø D	TG ±0,2	TR
32	32	30	28	52
40	33	38	30	60
50	45	45	40	70
63	50	45	50	76