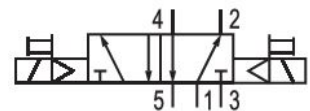


## シリーズ 521

AVENTICS 521シリーズは、空気圧シリンダのパイロットに最適なソレノイド空気作動式ミニスプールバルブシリーズです。このバルブには、熱や湿気に強い高品質のコイルがあり、周囲温度が高く過酷な環境に適しています。マニホールド用途向けに、接合可能なサブベースに取り付けることができます。AVENTICS 521バルブは、自動車、ケースの梱包、包装、およびタイヤ製造用途に適しています。



## 技術データ

ブランチ

作動

型式 弁

切換原則

作動エレメント

封止原則

接続タイプ

手動操作

産業

電気

スプール弁

5/2、両側作動

両側作動

軟質封止

チューブ接続

一時停止なし

圧縮空気ポート 入力

G 1/4

圧縮空気ポート 出力

G 1/4

定格吐出 Qn

1050 l/min

作動圧力 (最小)

1.5 bar

作動圧力の最大値

8 bar

制御圧力、最小

1.5 bar

制御圧力、最大

8 bar

電気接続 タイプ	プラグ
電気接続 サイズ	EN 175301-803、型 C
規格 電気接続	EN 175301-803
コネクタ付保護法	IP65
作動電圧	24 V AC
作動電圧 AC、50 Hz の場合	24 V

パイロット	内部
パイロット弁幅	22 mm
スイッチオン 電源 AC 50 Hz	2 VA

起動時間	100 %
Typ. (代表値) スイッチオン時間	20 ms

最少周囲温度	5 °C
最高周囲温度	50 °C
中間	圧縮空気
圧縮空気のオイル含有量 最小	0 mg/m <sup>3</sup>
圧縮空気のオイル含有量 最大	5 mg/m <sup>3</sup>
最大粒子サイズ	5 µm

固定ねじ	M4
重量	0.2 kg

## 材質

材質 ハウジング	アルミニウム, 陽極酸化処理
材質 ガスケット	ニトリル・ブタディエンゴム
材質 ねじブッシュ	アルミニウム
材質 フロントプレート	ポリオキシメチレン
マテリアル番号	52100006

## 技術情報

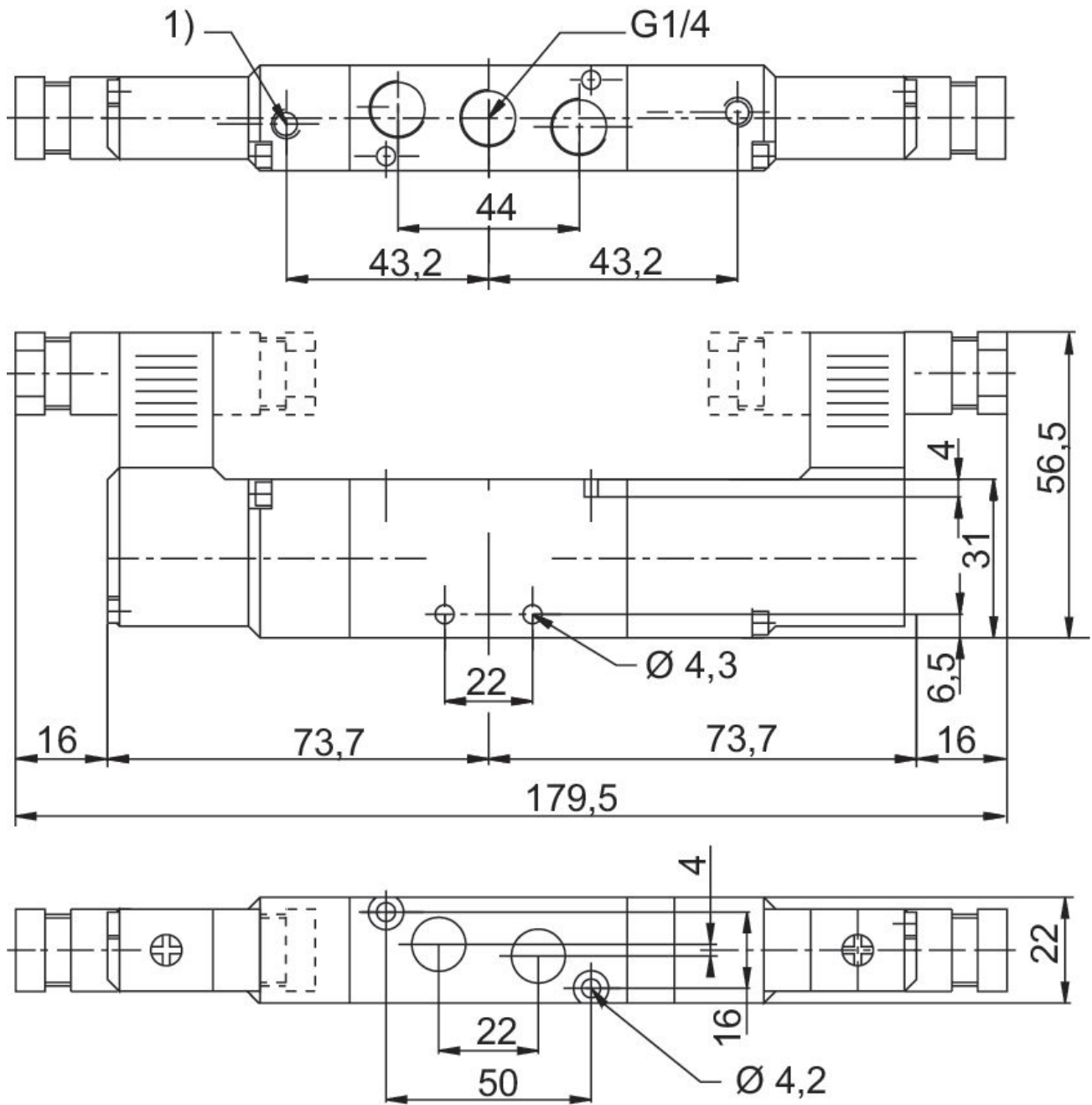
最小制御圧力に従ってください。従わない場合、切り換えに不備が発生し、弁が正しく機能しないおそれがあります！

圧力露点は、環境温度および媒体温度を最低 15 °C 下回る必要があります。最高温度は 3 °C です。

圧縮空気のオイル含有量は、寿命全体をとおして一定である必要があります。

AVENTICS が承認するオイルのみをお使いください。詳細は、「技術情報」という文書をご覧ください ( <https://www.emerson.com/en-us/support> にございます)。

寸法



1) パイロット 排気