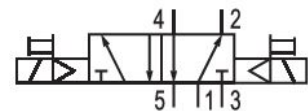


## Serie 521

Die AVENTICS Baureihe 521 ist eine Produktreihe aus elektropneumatisch betätigten Mini-Schieberventilen, die sich ideal für die Vorsteuerung von Pneumatikzylindern eignen. Die Ventile verfügen über hochwertige Spulen, die gegenüber Wärme und Feuchtigkeit beständig sind, und eignen sich für hohe Umgebungstemperaturen sowie raue Umfelder. Sie können für Ventilblockanwendungen auf Anreihgrundplatten montiert werden. Die AVENTICS Ventile der Baureihe 521 sind für Anwendungen in der Automobil-, Kartonagen-, Verpackungs- und Reifenherstellung geeignet.



## Technische Daten

Branche	Industrie
Betätigung	elektrisch
Bauart Ventil	Schieberventil
Schaltprinzip	5/2, beidseitig betätigt
Betätigungsfunktion	beidseitig betätigt
Dichtprinzip	weich dichtend
Anschlussart	Rohranschluss
Handhilfsbetätigung	nicht rastend
Druckluftanschluss Eingang	G 1/4
Druckluftanschluss Ausgang	G 1/4
Nenndurchfluss Qn	1050 l/min
Betriebsdruck min.	1.5 bar
Betriebsdruck max.	8 bar
Steuerdruck min.	1.5 bar
Steuerdruck max.	8 bar

# 5/2-Wegeventil, Serie 521

Serie 521

52100006

2023-11-13

---

Elektrischer Anschluss Typ	Stecker
Elektrischer Anschluss Größe	EN 175301-803, Form C
Norm elektr. Anschluss	EN 175301-803
Schutzart mit Anschluss	IP65
Betriebsspannung	24 V AC
Betriebsspannung AC bei 50 Hz	24 V

Vorsteuerung	intern
Vorsteuerventilbreite	22 mm
Einschaltleistung AC 50 Hz	2 VA

Einschaltdauer	100 %
typ. Einschaltzeit	20 ms

Umgebungstemperatur min.	5 °C
Umgebungstemperatur max.	50 °C
Medium	Druckluft
Ölgehalt der Druckluft min.	0 mg/m <sup>3</sup>
Ölgehalt der Druckluft max.	5 mg/m <sup>3</sup>
Max. Partikelgröße	5 µm

Befestigungsschrauben	M4
Gewicht	0.2 kg

## Werkstoff

Werkstoff Gehäuse	Aluminium, eloxiert
Werkstoff Dichtungen	Nitril-Butadien-Kautschuk
Werkstoff Gewindebuchse	Aluminium
Werkstoff Frontplatte	Polyoxymethylen
Materialnummer	52100006

## Technische Informationen

Der min. Steuerdruck darf nicht unterschritten werden, da es sonst zu Fehlschaltungen und ggf. Ventilausfall kommen kann!

Der Drucktaupunkt muss mindestens 15 °C unter der Umgebungs- und Mediumstemperatur liegen und darf max. 3 °C betragen.

Der Ölgehalt der Druckluft muss über die gesamte Lebensdauer konstant bleiben.

Verwenden Sie ausschließlich von AVENTICS zugelassene Öle. Weitere Informationen finden Sie im Dokument „Technische Informationen“ (erhältlich im <https://www.emerson.com/de-de/support>).

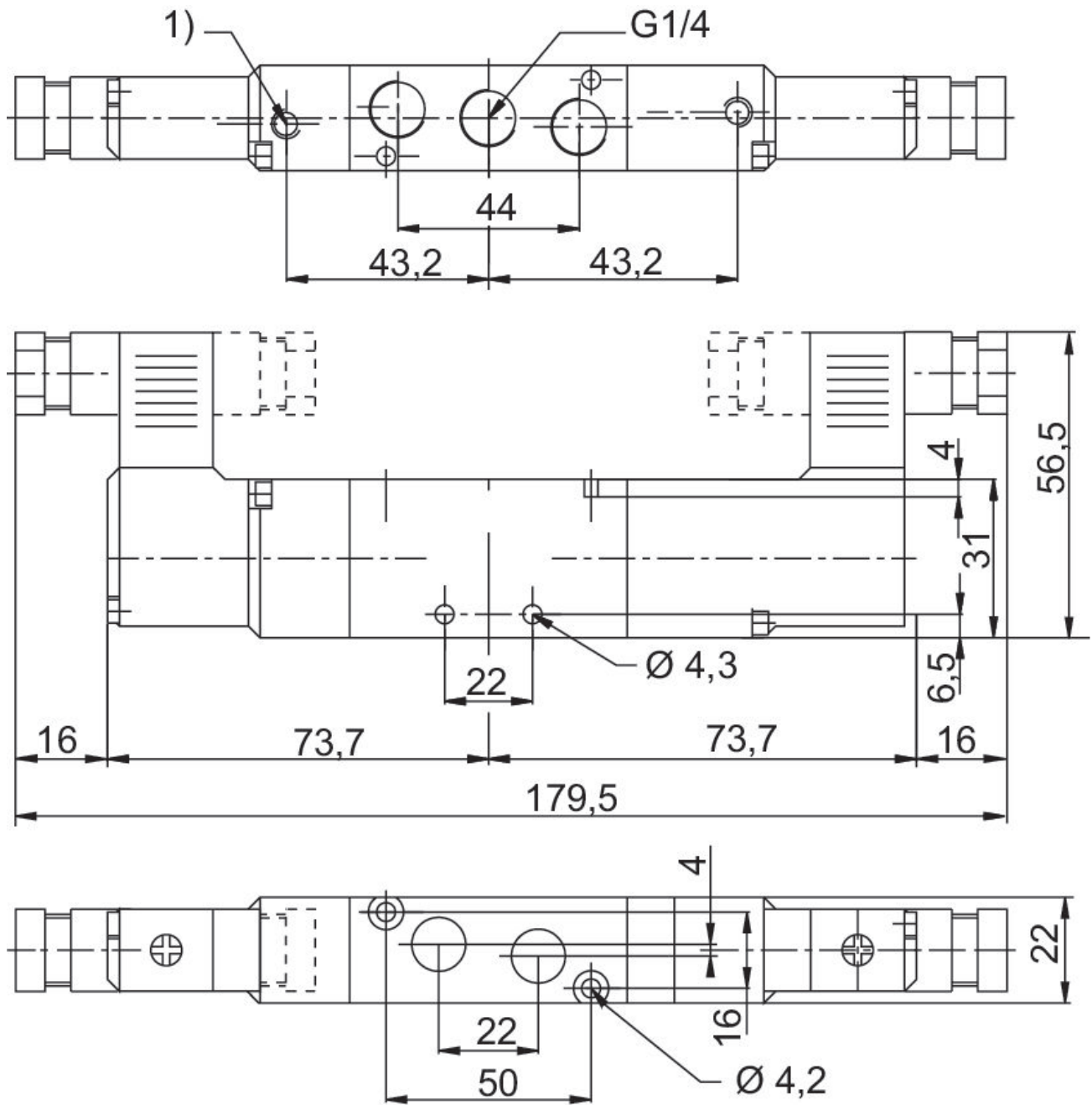
# 5/2-Wegeventil, Serie 521

Serie 521

52100006

2023-11-13

## Abmessungen



1) Vorsteuerung Entlüftung