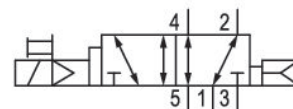


系列 521

AVENTICS 521 系列是一种电磁、气动滑阀，非常适合用于对气缸进行驱动。这些阀门具有耐热和耐潮湿的高质量线圈，适用于高温环境和恶劣环境。它们可以安装在可连接的底座上，用于阀组应用。这些 AVENTICS 521 系列阀门适用于汽车、箱包装、包装和轮胎制造等应用。



技术数据

行业

工业

操作

电子

阀门结构形式

滑阀

换向原理

5/2, 带空气弹簧复位

操作元件

单线圈

密封原理

软密封

连接类型

管式连接

手动控制装置

按钮式

压缩空气 接口 入口

G 1/4

压缩空气 接口 出口

G 1/4

额定流量Qn

1050 l/min

最小运行压力

1.5 bar

最大运行压力

8 bar

控制压力最小

1.5 bar

最大控制压力

8 bar

电气连接 类型	多芯插头
电气连接 尺寸	EN 175301-803, C型
标准化电路接口	EN 175301-803
带接口的防护等级	IP65
额定电压	230 V AC
工作电压 AC	230 V

先导	内部
预控阀的宽度	22 mm
接通 电源 AC 50 Hz	2 VA

暂载率	100 %
接通时间型号	20 ms
关闭时间型号	50 ms

最低环境温度	5 °C
最高环境温度	50 °C
介质	压缩空气
压缩空气中的含油量 最小.,	0 mg/m ³
压缩空气中的含油量 最大	5 mg/m ³
颗粒大小 max.	5 µm

固定螺栓	M4
重量	0.155 kg

材料

材料 : 外壳	铝, 阳极氧化处理
密封件材料	腈 - 丁二烯 - 橡胶
材料 螺纹管套	铝材
材料 正面板	聚甲醛
物料号	52100004

技术信息

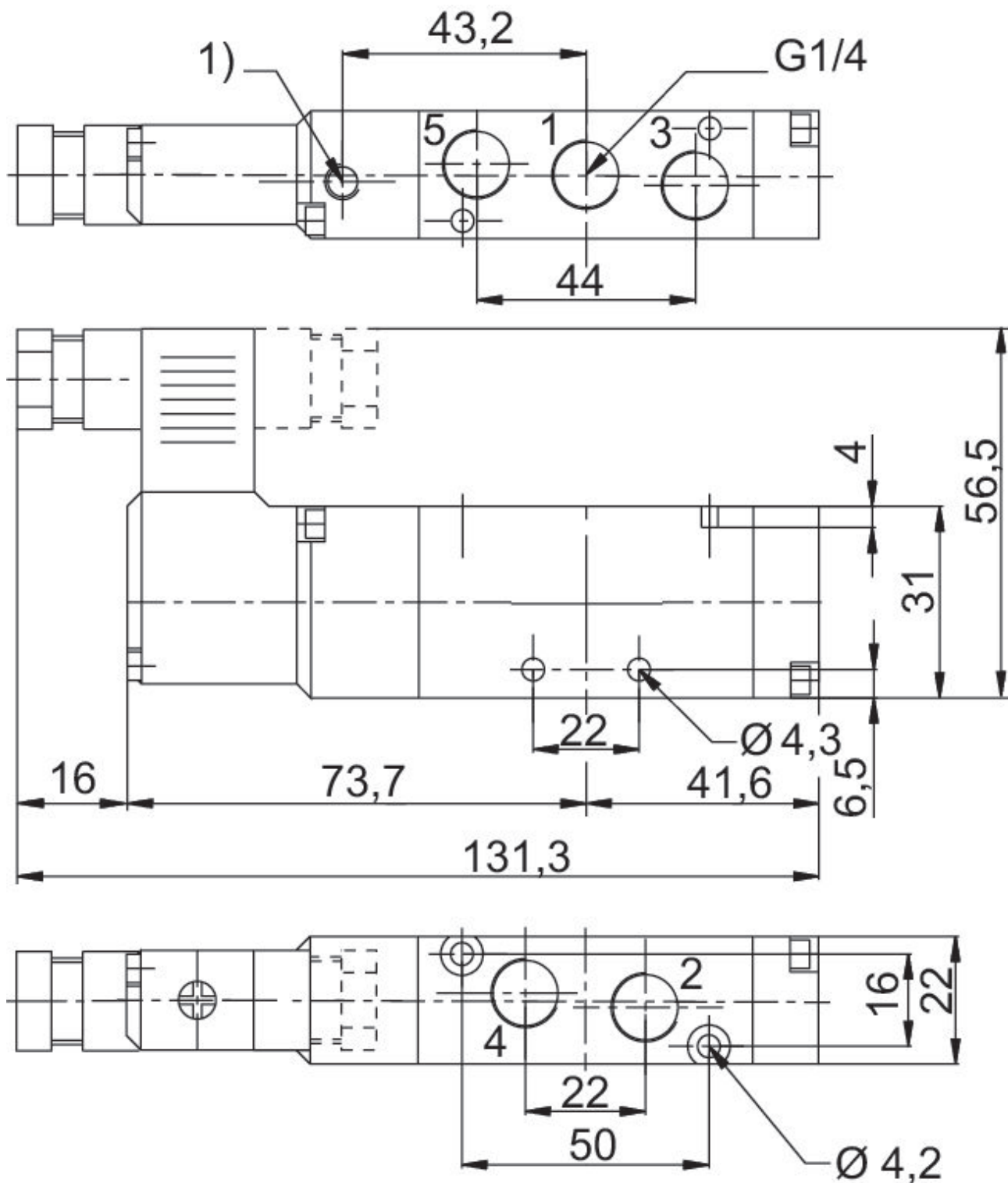
不可超过最小控制压力，否则会导致故障电路和可能发生阀故障！

压力露点必须至少低于环境和介质温度 15 °C ，并且允许的最高温度为 3 °C 。

压缩空气的油含量必须在整个使用寿命中保持不变。

只可使用经过 AVENTICS 公司许可的油。详细信息请参见文档“技术信息” (<https://www.emerson.com/en-us/support> 中获取) 。

规格



1) 先导 排气