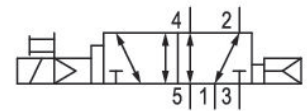


Serie 521

La serie AVENTICS 521 è una linea di elettrovalvole miniaturizzate a spola a comando pneumatico, ideali per pilotare cilindri pneumatici. Le valvole hanno bobine di alta qualità resistenti al calore e all'umidità e adatte per elevate temperature ambiente e ambienti difficili. Possono essere montate su basi assemblabili per applicazioni manifold. Le valvole AVENTICS Serie 521 sono idonee per applicazioni di automotive, di inscatolamento, packaging e produzione di pneumatici.



Dati tecnici

| | |
|---------------------------------|-------------------------------------|
| Settore | Industria |
| Azionamento | elettrico |
| Tipo di valvola | valvola a cassetto |
| Principio di commutazione | 5/2, con ritorno a molla pneumatica |
| Elemento di comando | monostabile |
| Principio di tenuta | con chiusura non a tenuta |
| Tipo di raccordo | raccordo a compressione |
| Azionamento manuale | senza ritenzione |
| Attacco aria compressa ingresso | G 1/4 |
| attacco aria compressa uscita | G 1/4 |
| Portata nominale Qn | 1050 l/min |
| Pressione di esercizio min. | 1.5 bar |
| Pressione di esercizio max | 8 bar |
| pressione di pilotaggio min. | 1.5 bar |
| Pressione di pilotaggio max. | 8 bar |

| | |
|----------------------------------|------------------------|
| Attacco elettrico tipo | Connettore |
| Attacco elettrico taglia | EN 175301-803, forma C |
| Connessione elettrica a norma | EN 175301-803 |
| Tipo di protezione con raccordo | IP65 |
| Tensione di esercizio | 24 V AC |
| Tensione di esercizio AC a 50 Hz | 24 V |

| | |
|-------------------------------|---------|
| Pilotaggio | interno |
| Larghezza valvola pilota | 22 mm |
| Potenza d'inserzione AC 50 Hz | 2 VA |

| | |
|-------------------------------|-------|
| Rapporto d'inserzione | 100 % |
| Tempo d'inserzione tipico | 20 ms |
| Tempo di disinserzione tipico | 50 ms |

| | |
|--|---------------------|
| Temperatura ambiente min. | 5 °C |
| Temperatura ambiente max. | 50 °C |
| Fluido | Aria compressa |
| Contenuto di olio dell'aria compressa min. | 0 mg/m ³ |
| Contenuto di olio dell'aria compressa max. | 5 mg/m ³ |
| Dimensione max. particella | 5 µm |

| | |
|-------------------|----------|
| Viti di fissaggio | M4 |
| Peso | 0.155 kg |

Materiale

| | |
|----------------------------|-------------------------|
| Materiale corpo | Alluminio, anodizzato |
| Materiale guarnizioni | Gomma nitrile-butadiene |
| Materiale boccia filettata | Alluminio |
| Materiale piastra frontale | Poliossimetilene |
| Codice | 52100002 |

Informazioni tecniche

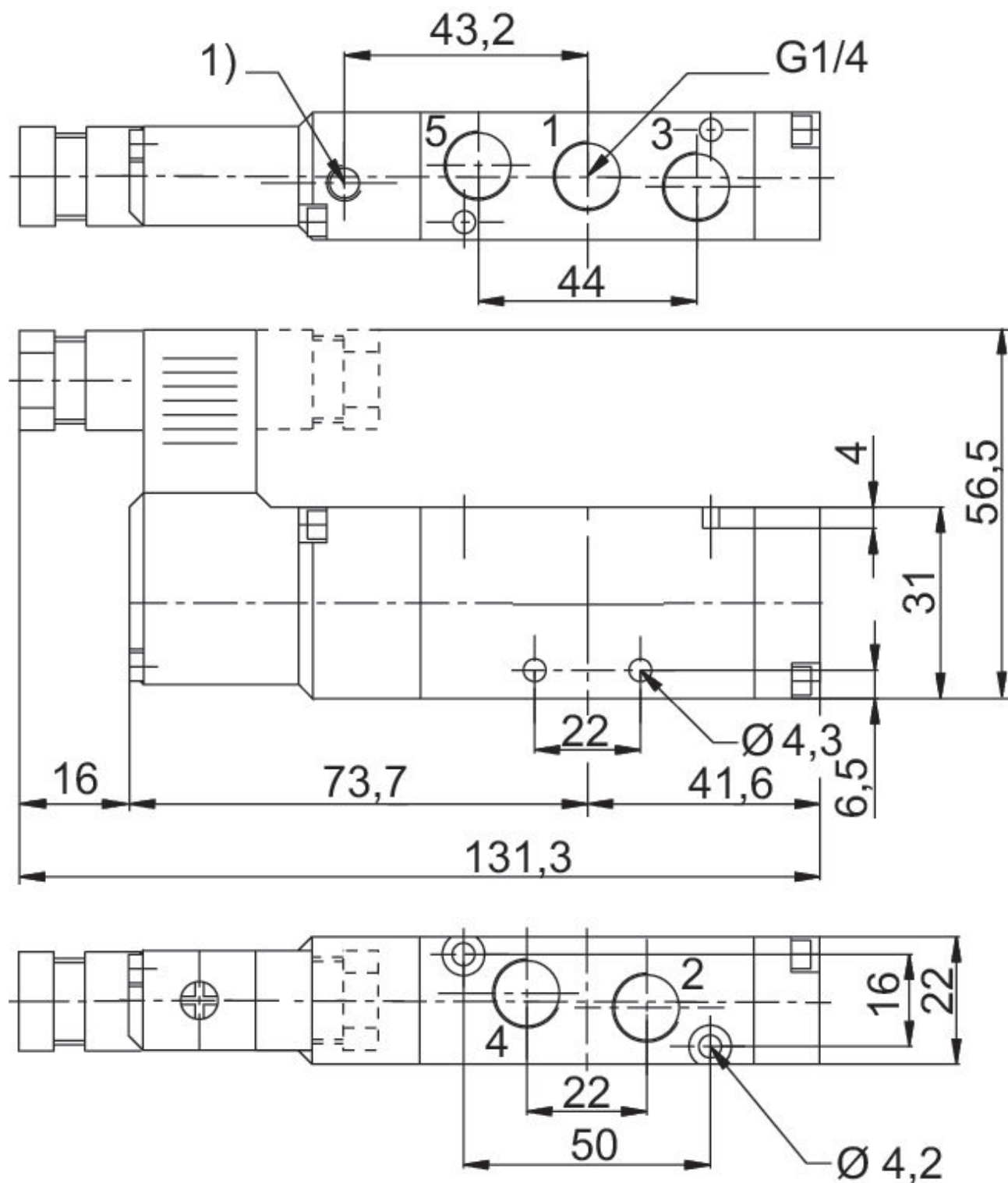
Non è consentito non raggiungere la pressione di pilotaggio min., poiché altrimenti è possibile che si verifichino commutazioni errate ed eventualmente guasti alle valvole!

Il punto di rugiada in pressione deve essere inferiore alla temperatura ambiente e a quella del fluido di almeno 15 °C e non superare il valore di 3 °C .

Il contenuto di olio dell'aria compressa deve rimanere costante per tutta la durata.

Utilizzare esclusivamente oli omologati da AVENTICS. Per maggiori informazioni consultare il documento "Informazioni tecniche" (disponibile nel <https://www.emerson.com/en-us/support>).

Dimensioni



1) Pilotaggio scarico