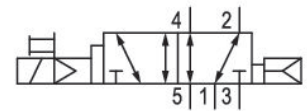


## Série 521

A AVENTICS série 521 é uma linha de impulso de válvulas solenoides de minicarretel operadas a ar, ideais para pilotar cilindros pneumáticos. As válvulas possuem bobinas de alta qualidade resistentes ao calor e à umidade e são adequados para ambientes severos e de alta temperatura. Podem ser montadas em sub-bases acopláveis para aplicações de manifold. As válvulas AVENTICS série 521 são adequadas para aplicações automotivas, de empacotamento de caixas, embalagem e fabricação de pneus.



## Dados técnicos

|                                  |   |
|----------------------------------|---|
| Setor                            | Indústria                                     |
| acionamento                      | elétrico                                      |
| Tipo de construção válvula       | válvula distribuidora                         |
| Princípio de comutação           | 5/2, com reposicionamento com mola pneumática |
| Elemento de acionamento          | de acionamento unilateral                     |
| Princípio de estanquidade        | com vedação mole                              |
| Tipo de conexão                  | conexão de tubo                               |
| Acionamento manual auxiliar      | não retentor                                  |
| Conexão de ar comprimido entrada | G 1/4   |
| conexão de ar comprimido saída   | G 1/4   |
| Fluxo nominal Qn                 | 1050 l/min                                    |
| Pressão de operação mín.         | 1.5 bar                                       |
| Pressão de operação máx          | 8 bar   |
| Pressão de comando mín.          | 1.5 bar                                       |
| Pressão de comando máx.          | 8 bar   |

# Válvula direcional 5/2, Série 521

Série 521

52100001

2023-11-13

|                              |                          |
|------------------------------|--------------------------|
| Conexão elétrica tipo        | Conector                 |
| Conexão elétrica tamanho     | EN 175301-803, formato C |
| Norma conexão elétrica       | EN 175301-803            |
| Tipo de proteção com conexão | IP65                     |
| Tensão de operação           | 24 V CC                  |

|                           |         |
|---------------------------|---------|
| Comando piloto            | interno |
| Largura da válvula piloto | 22 mm   |
| Consumo de corrente DC    | 1.6 W   |

|                            |       |
|----------------------------|-------|
| Duração de ligação         | 100 % |
| Tempo tip. de ligação      | 20 ms |
| Tempo tip. de desligamento | 50 ms |

|                                    |                     |
|------------------------------------|---------------------|
| Temperatura ambiente mín.          | 5 °C                |
| Temperatura ambiente máx.          | 50 °C               |
| Fluido                             | Ar comprimido       |
| Teor de óleo do ar comprimido min. | 0 mg/m <sup>3</sup> |
| Teor de óleo do ar comprimido máx. | 5 mg/m <sup>3</sup> |
| Tamanho máx. da partícula          | 5 µm                |

|                      |          |
|----------------------|----------|
| Parafusos de fixação | M4       |
| Peso                 | 0.155 kg |

## Material

|                          |                             |
|--------------------------|-----------------------------|
| Material de caixa        | Alumínio, anodizado         |
| Material de vedações     | Borracha de nitrilbutadieno |
| Material bucha rosqueada | Alumínio                    |
| Material placa dianteira | Polioximetileno             |
| N° de material           | 52100001                    |

## Informações técnicas

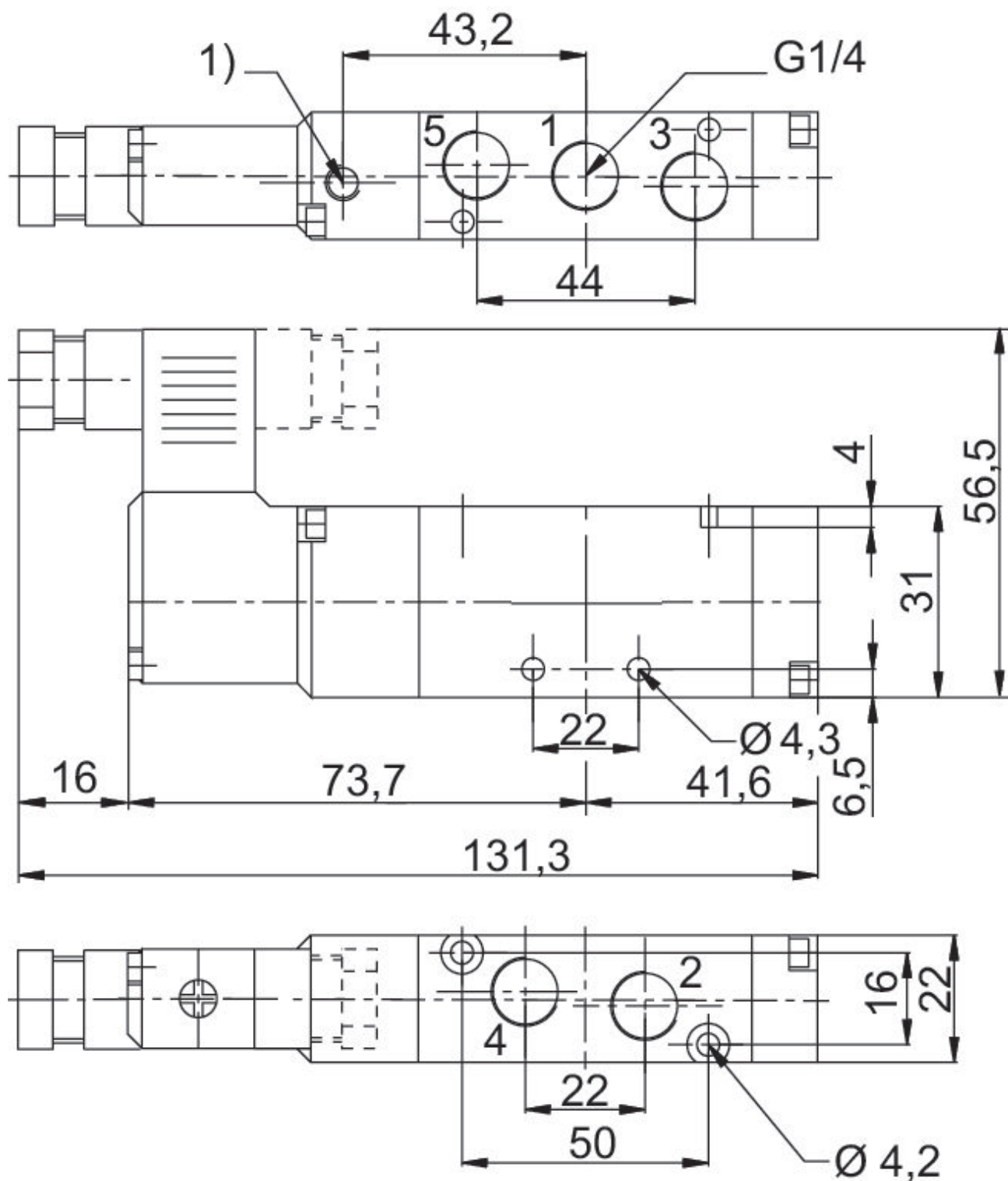
A pressão de comando mínima deve ser alcançada, caso contrário podem ser verificadas comutações incorretas e, eventualmente, falha nas válvulas!

O ponto de condensação de pressão deve ser pelo menos 15 °C abaixo da temperatura ambiente e do fluido e um máximo de 3 °C .

O teor de óleo do ar comprimido deve permanecer constante durante toda a vida útil.

Por favor, use exclusivamente óleos autorizados pela AVENTICS. Para mais informações consulte o documento "Informações técnicas" (disponíveis no <https://www.emerson.com/en-us/support>).

## Dimensões



1) Pilotaje exaustão de ar