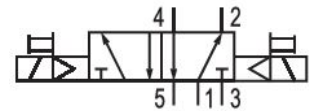


Serie 520

La serie AVENTICS 520 è una linea di elettrovalvole miniaturizzate a spola a comando pneumatico, ideali per pilotare cilindri pneumatici. Le valvole hanno bobine di alta qualità resistenti al calore e all'umidità e adatte per elevate temperature ambiente e ambienti difficili. Possono essere montate su basi assemblabili per applicazioni manifold. Le valvole AVENTICS 520 sono idonee per applicazioni di automotive, di inscatolamento, packaging e produzione di pneumatici.



Dati tecnici

Settore	Industria
Azionamento	elettrico
Tipo di valvola	valvola a cassetto
Principio di commutazione	5/2, bistabile
Elemento di comando	bistabile
Principio di tenuta	con chiusura non a tenuta
Tipo di raccordo	raccordo a compressione
Azionamento manuale	senza ritenzione
Attacco aria compressa ingresso	G 1/8
attacco aria compressa uscita	G 1/8
Portata nominale Qn	600 l/min
Pressione di esercizio min.	1.5 bar
Pressione di esercizio max	8 bar
pressione di pilotaggio min.	1.5 bar
Pressione di pilotaggio max.	8 bar

Valvola 5/2, Serie 520

52000008

Serie 520

2023-11-13

Attacco elettrico tipo	Connettore
Attacco elettrico taglia	EN 175301-803, forma C
Connessione elettrica a norma	EN 175301-803
Tipo di protezione con raccordo	IP65
Tensione di esercizio	230 V AC
Tensione di esercizio AC a 50 Hz	230 V

Pilotaggio	interno
Larghezza valvola pilota	18 mm
Potenza d'inserzione AC 50 Hz	2 VA

Rapporto d'inserzione	100 %
Tempo d'inserzione tipico	20 ms

Temperatura ambiente min.	5 °C
Temperatura ambiente max.	50 °C
Fluido	Aria compressa
Contenuto di olio dell'aria compressa min.	0 mg/m ³
Contenuto di olio dell'aria compressa max.	5 mg/m ³
Dimensione max. particella	5 µm

Viti di fissaggio	M3
Peso	0.16 kg

Materiale

Materiale corpo	Alluminio, anodizzato
Materiale guarnizioni	Gomma nitrile-butadiene
Materiale boccia filettata	Alluminio
Materiale piastra frontale	Poliossimetilene
Codice	52000008

Informazioni tecniche

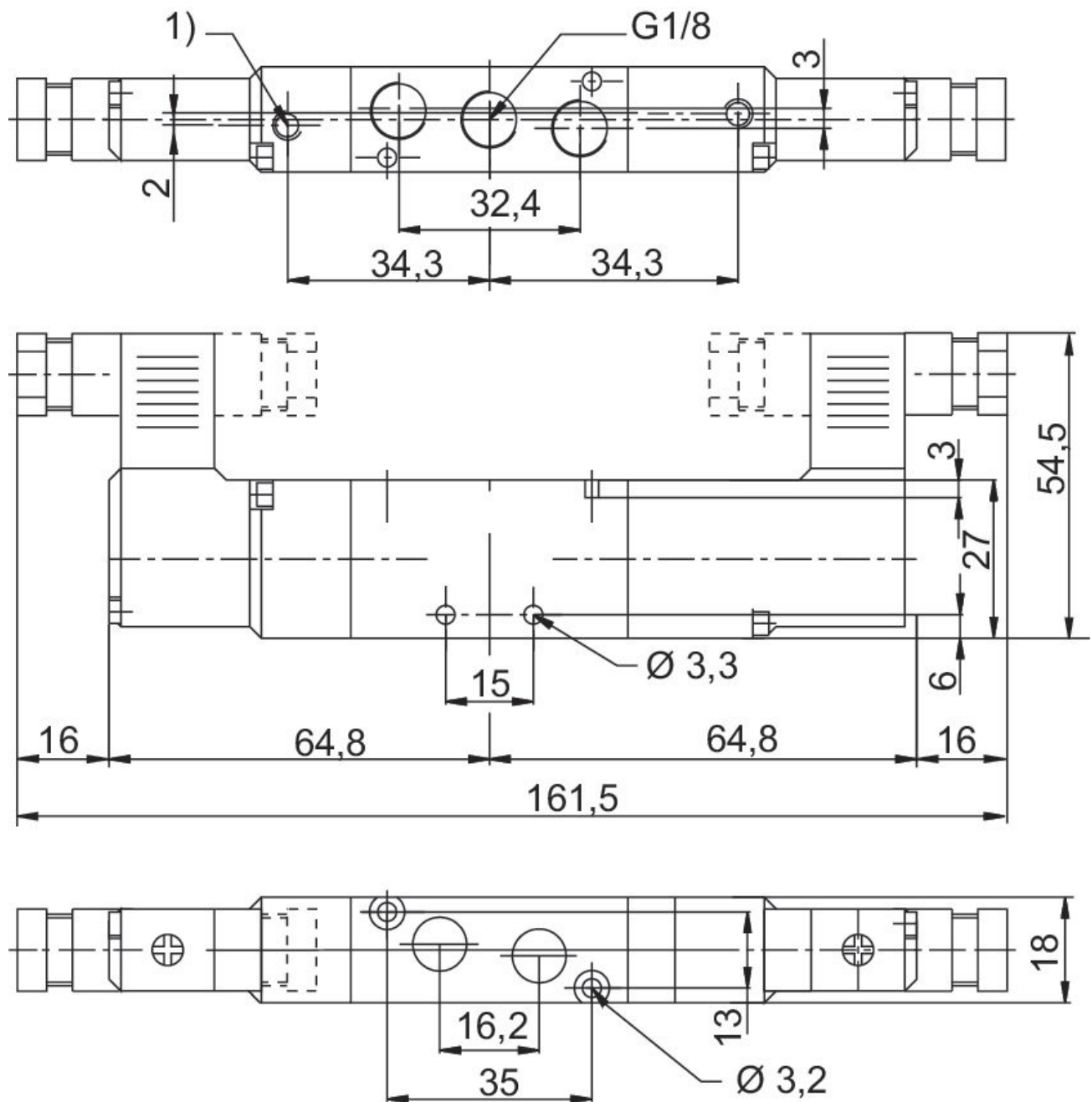
Non è consentito non raggiungere la pressione di pilotaggio min., poiché altrimenti è possibile che si verifichino commutazioni errate ed eventualmente guasti alle valvole!

Il punto di rugiada in pressione deve essere inferiore alla temperatura ambiente e a quella del fluido di almeno 15 °C e non superare il valore di 3 °C .

Il contenuto di olio dell'aria compressa deve rimanere costante per tutta la durata.

Utilizzare esclusivamente oli omologati da AVENTICS. Per maggiori informazioni consultare il documento "Informazioni tecniche" (disponibile nel <https://www.emerson.com/en-us/support>).

Dimensioni



1) Pilotaggio scarico