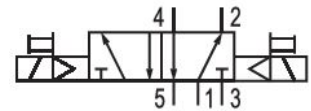


Série 520

A AVENTICS série 520 é uma linha de impulso de válvulas solenoides de minicarretel operadas a ar, ideais para pilotar cilindros pneumáticos. As válvulas possuem bobinas de alta qualidade resistentes ao calor e à umidade e são adequados para ambientes severos e de alta temperatura. Podem ser montadas em sub-bases acopláveis para aplicações de manifold. As válvulas AVENTICS 520 são adequadas para aplicações automotivas, de empacotamento de caixas, embalagem e fabricação de pneus.



Dados técnicos

| | |
|----------------------------------|----------------------------|
| Setor | Indústria |
| acionamento | elétrico |
| Tipo de construção válvula | válvula distribuidora |
| Princípio de comutação | 5/2, acionamento bilateral |
| Elemento de acionamento | acionamento bilateral |
| Princípio de estanquidade | com vedação mole |
| Tipo de conexão | conexão de tubo |
| Acionamento manual auxiliar | não retentor |
| Conexão de ar comprimido entrada | G 1/8 |
| conexão de ar comprimido saída | G 1/8 |
| Fluxo nominal Qn | 600 l/min |
| Pressão de operação mín. | 1.5 bar |
| Pressão de operação máx | 8 bar |
| Pressão de comando mín. | 1.5 bar |
| Pressão de comando máx. | 8 bar |

| | |
|------------------------------|--------------------------|
| Conexão elétrica tipo | Conector |
| Conexão elétrica tamanho | EN 175301-803, formato C |
| Norma conexão elétrica | EN 175301-803 |
| Tipo de proteção com conexão | IP65 |
| Tensão de operação | 24 V AC |
| Tensão de operação AC | 24 V |

| | |
|-------------------------------|---------|
| Comando piloto | interno |
| Largura da válvula piloto | 18 mm |
| Potencia de conexión CA 50 Hz | 2 VA |

| | |
|-----------------------|-------|
| Duração de ligação | 100 % |
| Tempo tip. de ligação | 20 ms |

| | |
|------------------------------------|---------------------|
| Temperatura ambiente mín. | 5 °C |
| Temperatura ambiente máx. | 50 °C |
| Fluido | Ar comprimido |
| Teor de óleo do ar comprimido min. | 0 mg/m ³ |
| Teor de óleo do ar comprimido máx. | 5 mg/m ³ |
| Tamanho máx. da partícula | 5 µm |

| | |
|----------------------|---------|
| Parafusos de fixação | M3 |
| Peso | 0.16 kg |

Material

| | |
|--------------------------|-----------------------------|
| Material de caixa | Alumínio, anodizado |
| Material de vedações | Borracha de nitrilbutadieno |
| Material bucha rosqueada | Alumínio |
| Material placa dianteira | Polioximetileno |
| N° de material | 52000006 |

Informações técnicas

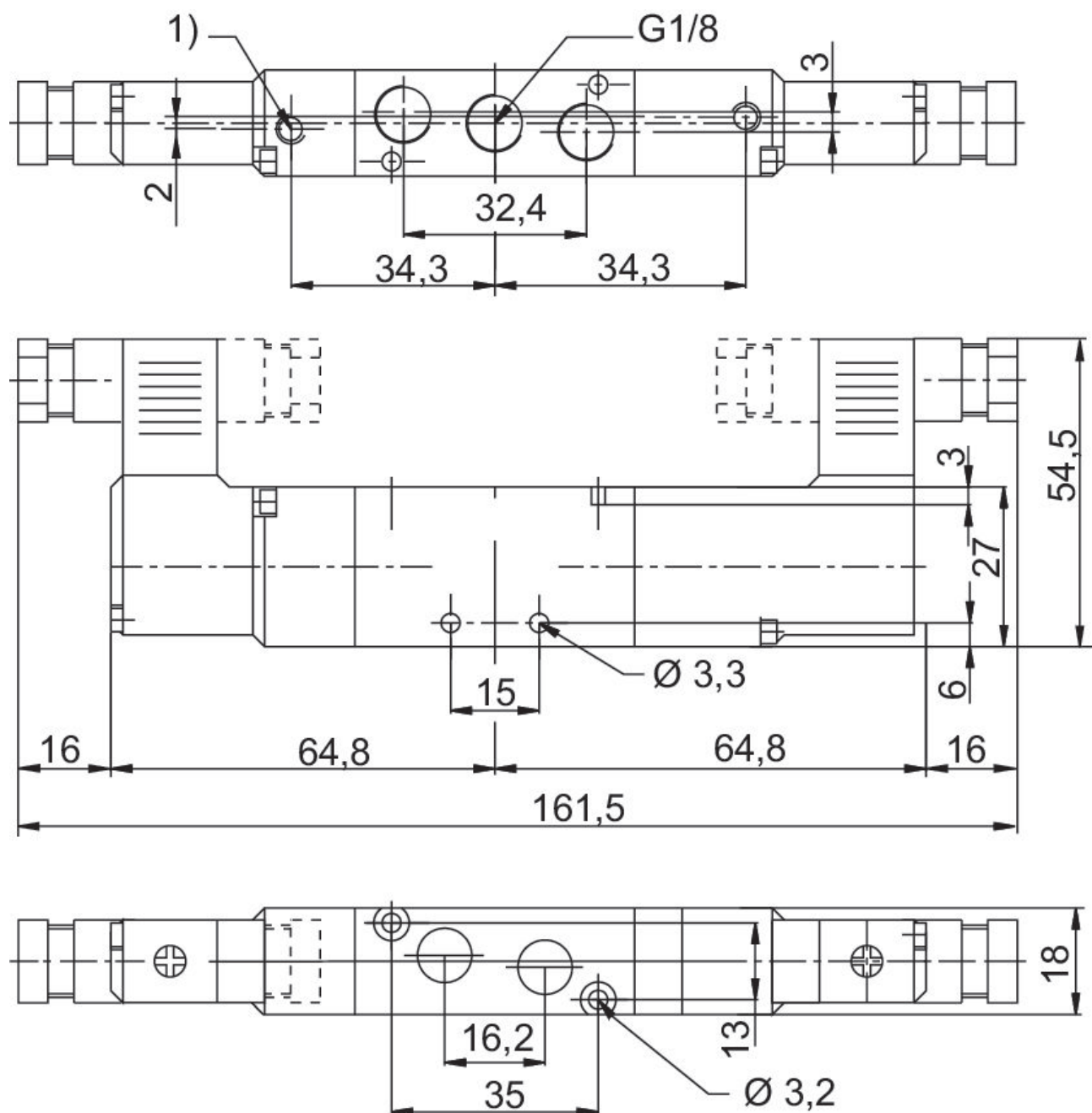
A pressão de comando mínima deve ser alcançada, caso contrário podem ser verificadas comutações incorretas e, eventualmente, falha nas válvulas!

O ponto de condensação de pressão deve ser pelo menos 15 °C abaixo da temperatura ambiente e do fluido e um máximo de 3 °C .

O teor de óleo do ar comprimido deve permanecer constante durante toda a vida útil.

Por favor, use exclusivamente óleos autorizados pela AVENTICS. Para mais informações consulte o documento "Informações técnicas" (disponíveis no <https://www.emerson.com/en-us/support>).

Dimensões



1) Pilotaje exaustão de ar