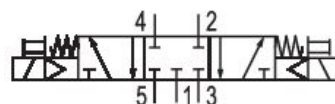


51900010

Série 519

La série 519 AVENTICS est une gamme de mini-distributeurs à tiroir à commande électropneumatique parfaitement adaptés au pilotage de vérins pneumatiques. Les distributeurs conviennent aux applications automobiles, d'encartonnage, d'emballage et de fabrication de pneus.



Données techniques

Secteur	Industrie
Commande	électrique
Type de construction du distributeur	Distributeur à tiroir
Principe de commutation	5/3, centre fermé
Fonction du distributeur	Centre fermé
Élément de commande	Bistable
Principe d'étanchéité	à étanchéification souple
Type de raccordement	Raccordement direct
Commande manuelle	Sans crantage
Entrée raccord d'air comprimé	M5
Sortie raccord d'air comprimé	M5
Débit nominal Qn	175 l/min
Pression de service min.	1.5 bar
Pression de service maxi	8 bar
Pression de pilotage mini	1.5 bar
Pression de pilotage maxi	8 bar

51900010

Raccordement électrique type	Connecteur
Raccordement électrique, taille	EN 175301-803, forme C
Raccord électrique normé	EN 175301-803
Indice de protection avec raccord	IP65
Tension de service des équipements	24 V AC
Tension de service CA à 50 Hz	24 V

Pilote	Interne
Largeur du distributeur pilote	15 mm
Puissance de mise en marche CA 50 Hz	2 VA

Durée de mise en circuit	100 %
Temps de mise en route typ.	20 ms
Temps de déconnexion typ.	50 ms

Température ambiante min.	5 °C
Température ambiante max.	50 °C
Fluide	Air comprimé
Teneur en huile de l'air comprimé min.	0 mg/m ³
Teneur en huile de l'air comprimé Maxi.	5 mg/m ³
Taille de particule max.	5 µm

Vis de fixation	M2,5 avec fente
Poids	0.14 kg

Matériau

Matériau boîtiers	Aluminium, anodisé
Matériau joints	Caoutchouc nitrile-butadiène
Matériau douille fileté	Aluminium
Matériau plaque frontale	Polyoxyméthylène
Référence	51900010

Informations techniques

La pression de pilotage minimale min. doit être respectée, sans quoi des commutations intempestives et, le cas échéant, une panne des distributeurs sont susceptibles de se produire !

Le point de rosée sous pression doit se situer à au moins 15 °C sous la température ambiante et la température du fluide et peut atteindre max. 3 °C .

La teneur en huile de l'air comprimé doit rester constante tout au long de la durée de vie.

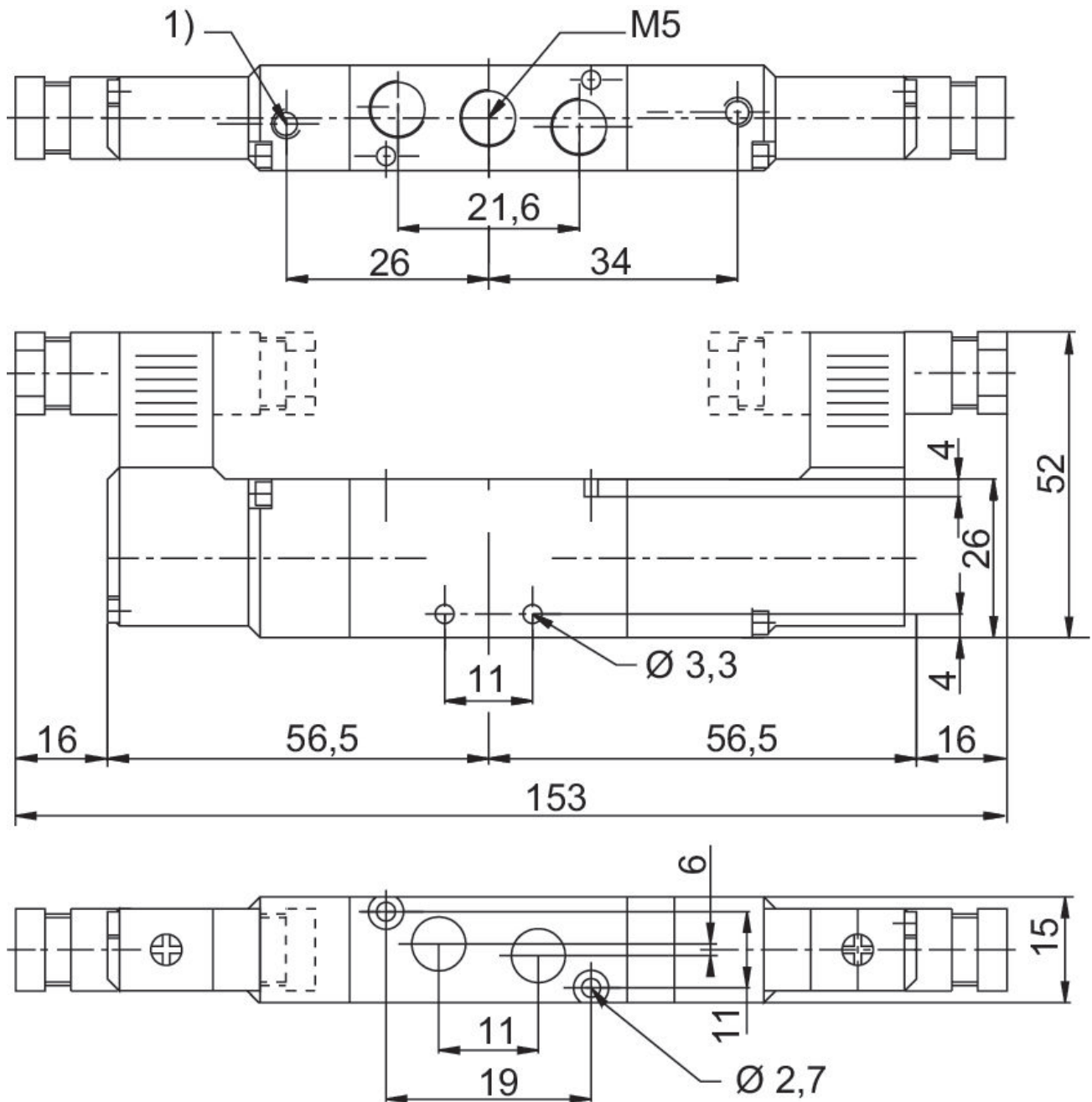
Exclusivement utiliser des huiles autorisées par AVENTICS. Pour de plus amples informations, se reporter au document « Informations techniques » (disponible dans le <https://www.emerson.com/en-us/support>).

Distributeur 5/3, Série 519

2023-11-13

51900010

Dimensions



1) Pilot Échappement