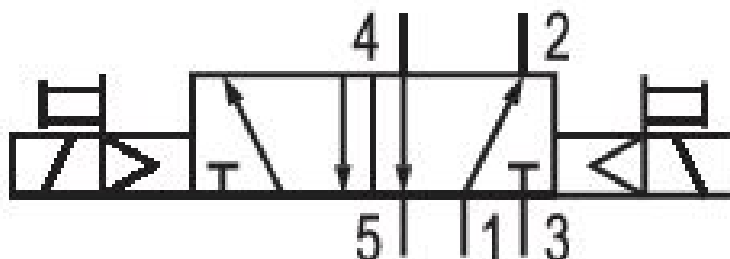


5/2-Wegeventil, Serie 519

51900008

Allgemeine Serieninformationen
Serie 519

- Die AVENTICS Baureihe 519 ist eine Produktreihe aus pneumatisch betätigten Mini-Schieberventilen, die sich ideal für die Vorsteuerung von Pneumatikzylindern eignen. Die Ventile sind für Anwendungen in der Automobil-, Kartonagen-, Verpackungs- und Reifenherstellung geeignet.



Technische Daten

Branche	Industrie
Betätigung	elektrisch
Nenndurchfluss Qn	175 l/min
Schaltprinzip	5/2, beidseitig betätigt
Druckluftanschluss Ausgang	M5
Druckluftanschluss Eingang	M5
Betriebsdruck min.	1.5 bar
Betriebsdruck max.	8 bar
Betriebsspannung	230 V AC
Betriebsspannung AC bei 50 Hz	230 V
Handhilfsbetätigung	nicht rastend

Elektrischer Anschluss Typ	Stecker
Elektrischer Anschluss Größe	EN 175301-803, Form C
Bauart Ventil	Schieberventil
Betätigungsfunktion	beidseitig betätigt
Dichtprinzip	weich dichtend
Vorsteuerung	intern
Vorsteuerventilbreite	15 mm
Anschlussart	Rohranschluss
Steuerdruck min.	1.5 bar
Steuerdruck max.	8 bar
Umgebungstemperatur min.	5 °C
Umgebungstemperatur max.	50 °C
Medium	Druckluft
Max. Partikelgröße	5 µm
Ölgehalt der Druckluft min.	0 mg/m ³
Ölgehalt der Druckluft max.	5 mg/m ³
Einschaltleistung AC 50 Hz	2 VA
Einschaltdauer	100 %
typ. Einschaltzeit	20 ms
Norm elektr. Anschluss	EN 175301-803
Schutzart mit Anschluss	IP65
Befestigungsschrauben	M2,5 mit Schlitz
Gewicht	0.135 kg

Werkstoff

Werkstoff Gehäuse	Aluminium, eloxiert
Werkstoff Dichtungen	Nitril-Butadien-Kautschuk
Werkstoff Gewindebuchse	Aluminium
Werkstoff Frontplatte	Polyoxymethylen
Materialnummer	51900008

Technische Informationen

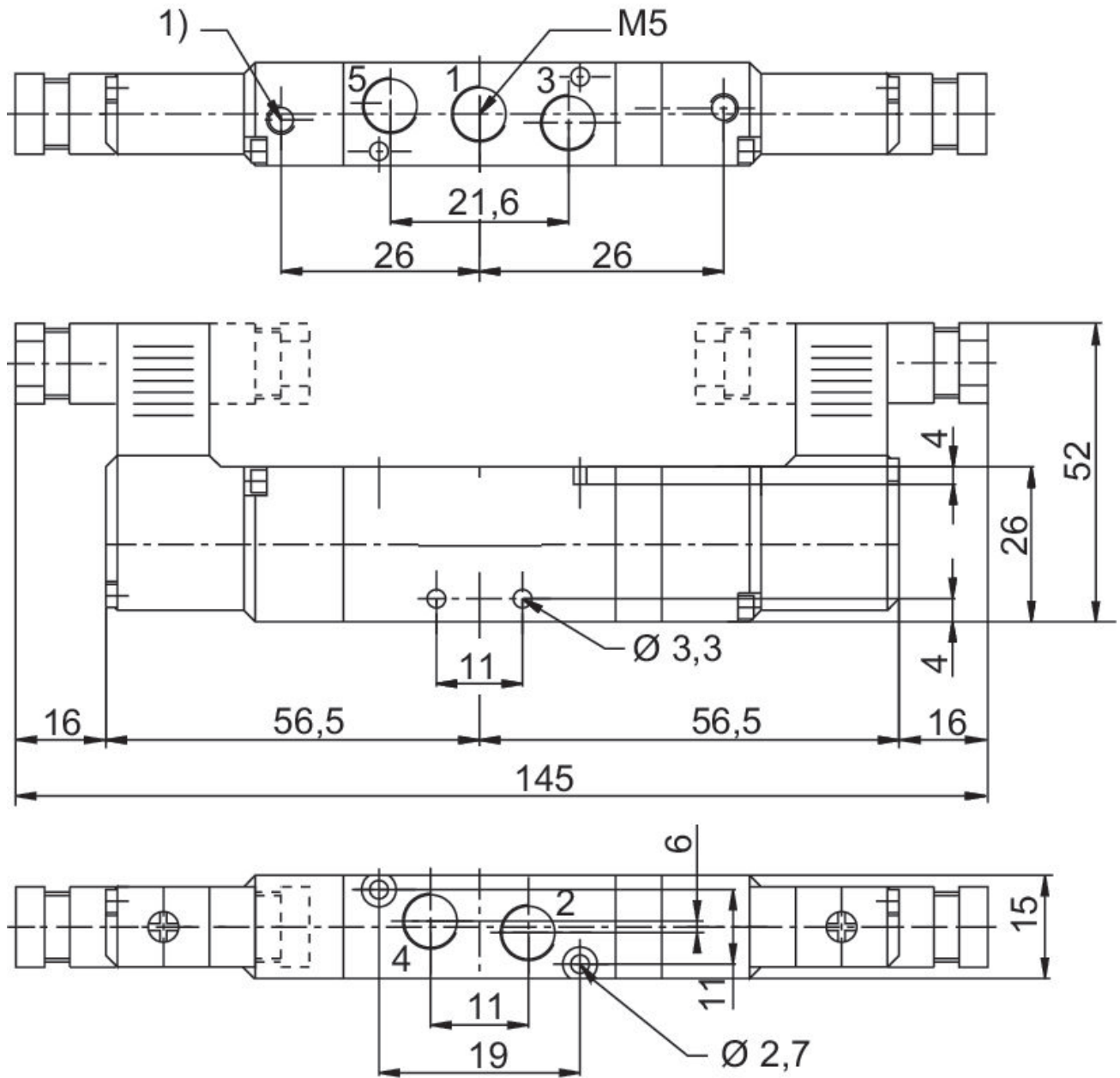
Der min. Steuerdruck darf nicht unterschritten werden, da es sonst zu Fehlschaltungen und ggf. Ventilausfall kommen kann!

Der Drucktaupunkt muss mindestens 15 °C unter der Umgebungs- und Mediumstemperatur liegen und darf max. 3 °C betragen.

Der Ölgehalt der Druckluft muss über die gesamte Lebensdauer konstant bleiben.

Verwenden Sie ausschließlich von AVENTICS zugelassene Öle. Weitere Informationen finden Sie im Dokument „Technische Informationen“ (erhältlich im <https://www.emerson.com/de-de/support>).

Abmessungen



1) Vorsteuerung Entlüftung