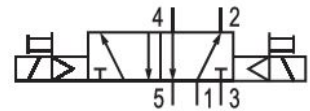


51900006

## シリーズ 519

AVENTICS 519 シリーズ は、空気圧シリンダのパイロットに最適な空気作動式ミニスプールバルブシリーズです。このバルブは、自動車、ケースの梱包、包装、およびタイヤ製造用途に適しています。



## 技術データ

ブランチ

作動

型式 弁

切換原則

作動エレメント

封止原則

接続タイプ

手動操作

産業

電気

スプール弁

5/2、両側作動

両側作動

軟質封止

チューブ接続

一時停止なし

圧縮空気 ポート 入力

M5

圧縮空気ポート 出力

M5

定格吐出 Qn

175 l/min

作動圧力 (最小)

1.5 bar

作動圧力の最大値

8 bar

制御圧力、最小

1.5 bar

制御圧力、最大

8 bar

51900006

電気接続 タイプ	プラグ
電気接続 サイズ	EN 175301-803、型 C
規格 電気接続	EN 175301-803
コネクタ付保護法	IP65
作動電圧	24 V AC
作動電圧 AC、50 Hz の場合	24 V

パイロット	内部
パイロット弁幅	15 mm
スイッチオン 電源 AC 50 Hz	2 VA

起動時間	100 %
Typ. (代表値) スイッチオン時間	20 ms

最少周囲温度	5 °C
最高周囲温度	50 °C
中間	圧縮空気
圧縮空気のオイル含有量 最小	0 mg/m <sup>3</sup>
圧縮空気のオイル含有量 最大	5 mg/m <sup>3</sup>
最大粒子サイズ	5 µm

固定ねじ	スリット付きの M2.5
重量	0.135 kg

## 材質

材質 ハウジング	アルミニウム, 陽極酸化処理
材質 ガスケット	ニトリル・ブタディエンゴム
材質 ねじブッシュ	アルミニウム
材質 フロントプレート	ポリオキシメチレン
マテリアル番号	51900006

## 技術情報

最小制御圧力に従ってください。従わない場合、切り換えに不備が発生し、弁が正しく機能しないおそれがあります！

圧力露点は、環境温度および媒体温度を最低 15 °C 下回る必要があります。最高温度は 3 °C です。

圧縮空気のオイル含有量は、寿命全体をとおして一定である必要があります。

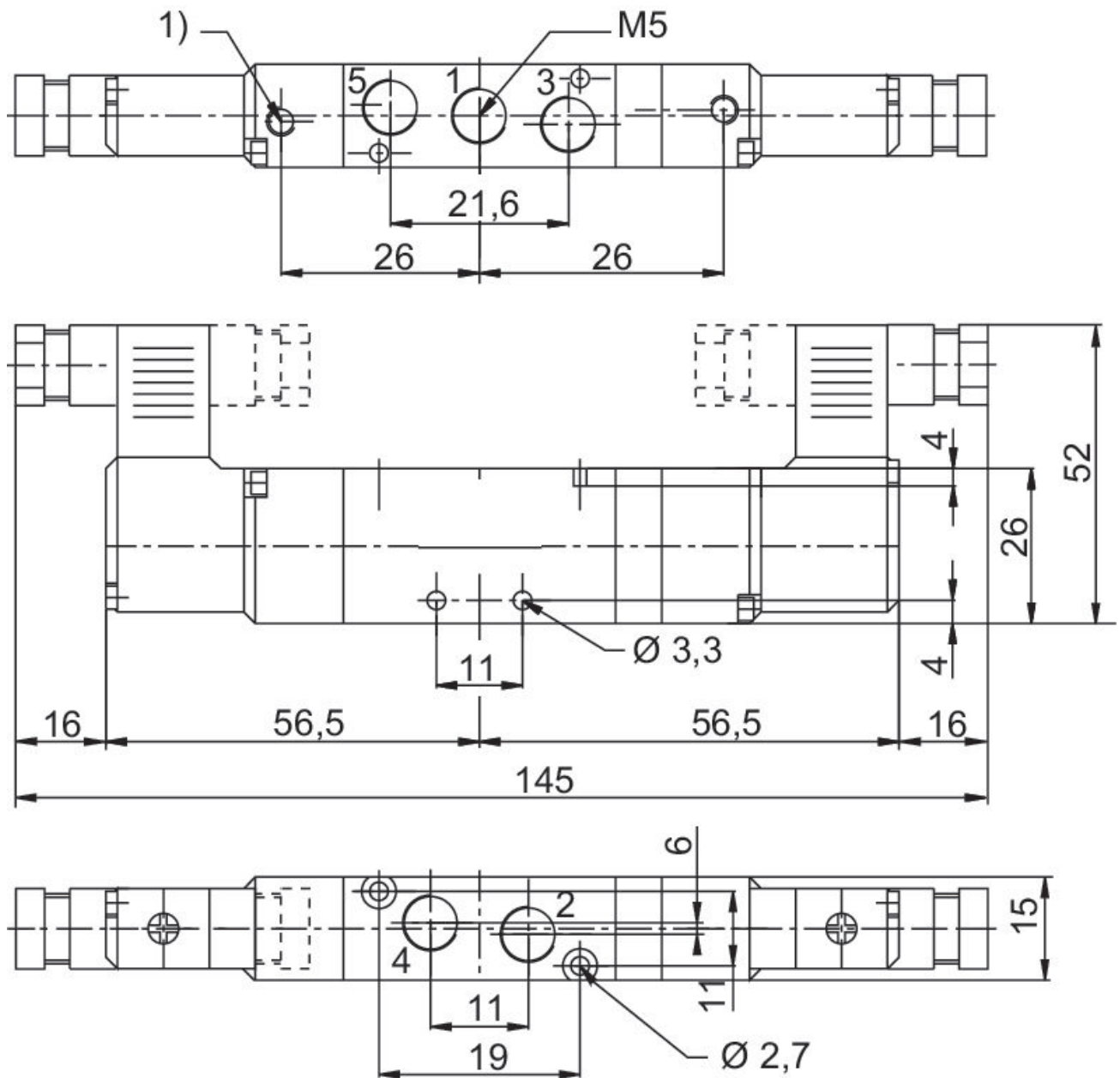
AVENTICS が承認するオイルのみをお使いください。詳細は、「技術情報」という文書をご覧ください ( <https://www.emerson.com/en-us/support> にございます)。

# 5/2方向制御弁, シリーズ 519

2023-11-13

51900006

## 寸法



1) パイロット 排気