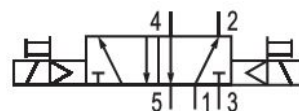


51900005

シリーズ 519

AVENTICS 519 シリーズ は、空気圧シリンダのパイロットに最適な空気作動式ミニスプールバルブシリーズです。このバルブは、自動車、ケースの梱包、包装、およびタイヤ製造用途に適しています。



技術データ

ブランチ

作動

型式 弁

切換原則

作動エレメント

封止原則

接続タイプ

手動操作

産業

電気

スプール弁

5/2、両側作動

両側作動

軟質封止

チューブ接続

一時停止なし

圧縮空気 ポート 入力

M5

圧縮空気ポート 出力

M5

定格吐出 Qn

175 l/min

作動圧力 (最小)

1.5 bar

作動圧力の最大値

8 bar

制御圧力、最小

1.5 bar

制御圧力、最大

8 bar

51900005

| | |
|----------|-------------------|
| 電気接続 タイプ | プラグ |
| 電気接続 サイズ | EN 175301-803、型 C |
| 規格 電気接続 | EN 175301-803 |
| コネクタ付保護法 | IP65 |
| 作動電圧 | 24 V DC |

| | |
|----------|-------|
| パイロット | 内部 |
| パイロット弁幅 | 15 mm |
| 電力 消費 DC | 1.6 W |

| | |
|---------------------|-------|
| 起動時間 | 100 % |
| Typ. (代表値) スイッチオン時間 | 20 ms |

| | |
|----------------|---------------------|
| 最少周囲温度 | 5 °C |
| 最高周囲温度 | 50 °C |
| 中間 | 圧縮空気 |
| 圧縮空気のオイル含有量 最小 | 0 mg/m ³ |
| 圧縮空気のオイル含有量 最大 | 5 mg/m ³ |
| 最大粒子サイズ | 5 μm |

| | |
|------|--------------|
| 固定ねじ | スリット付きの M2.5 |
| 重量 | 0.135 kg |

材質

| | |
|-------------|----------------|
| 材質 ハウジング | アルミニウム, 陽極酸化処理 |
| 材質 ガスケット | ニトリル・ブタディエンゴム |
| 材質 ねじブッシュ | アルミニウム |
| 材質 フロントプレート | ポリオクシメチレン |
| マテリアル番号 | 51900005 |

技術情報

最小制御圧力に従ってください。従わない場合、切り換えに不備が発生し、弁が正しく機能しないおそれがあります！

圧力露点は、環境温度および媒体温度を最低 15 °C 下回る必要があります。最高温度は 3 °C です。

圧縮空気のオイル含有量は、寿命全体をとおして一定である必要があります。

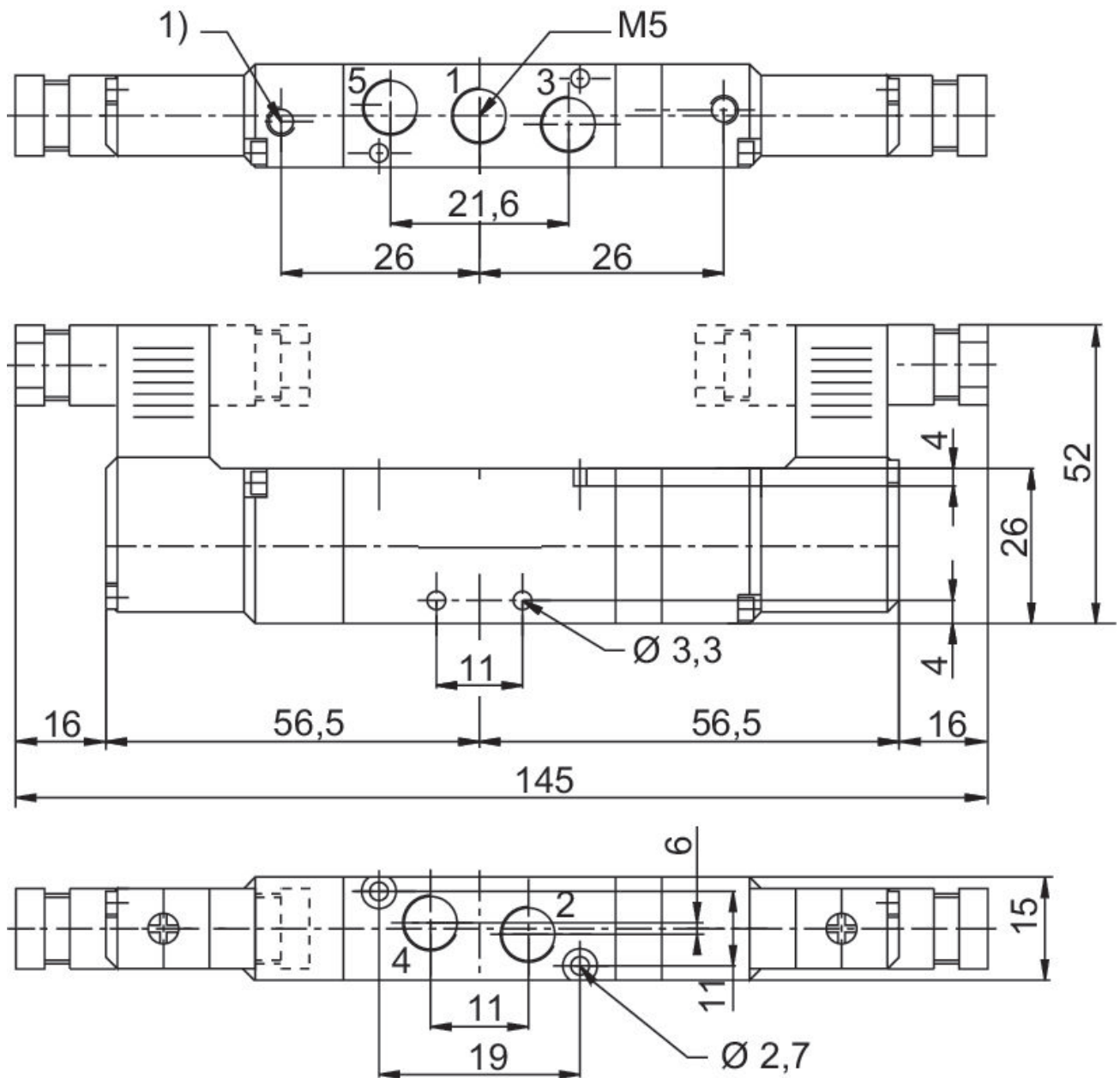
AVENTICS が承認するオイルのみをお使いください。詳細は、「技術情報」という文書をご覧ください (<https://www.emerson.com/en-us/support> にございます)。

5/2方向制御弁, シリーズ 519

2023-11-13

51900005

寸法



1) パイロット 排気