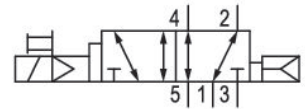


51900004

系列 519

AVENTICS 519 系列是一种气动微型滑阀，非常适合用于对气缸进行控制。这些阀门适用于汽车、装箱包装、包装和轮胎制造等应用。



技术数据

行业	工业
操作	电子
阀门结构形式	滑阀
换向原理	5/2，带弹簧复位
操作元件	单线圈
密封原理	软密封
连接类型	管式连接
手动控制装置	按钮式
压缩空气 接口 入口	M5
压缩空气 接口 出口	M5
额定流量Qn	175 l/min
最小运行压力	1.5 bar
最大运行压力	8 bar
控制压力最小	1.5 bar
最大控制压力	8 bar

51900004

电气连接 类型	多芯插头
电气连接 尺寸	EN 175301-803, C型
标准化电路接口	EN 175301-803
带接口的防护等级	IP65
额定电压	230 V AC
工作电压 AC	230 V

先导	内部
预控阀的宽度	15 mm
接通 电源 AC 50 Hz	2 VA

暂载率	100 %
接通时间型号	20 ms
关闭时间型号	30 ms

最低环境温度	5 °C
最高环境温度	50 °C
介质	压缩空气
压缩空气中的含油量 最小.,	0 mg/m ³
压缩空气中的含油量 最大	5 mg/m ³
颗粒大小 max.	5 µm

固定螺栓	M2.5 带槽
重量	0.085 kg

材料

材料 : 外壳	铝, 阳极氧化处理
密封件材料	腈 - 丁二烯 - 橡胶
材料 螺纹管套	铝材
材料 正面板	聚甲醛
物料号	51900004

技术信息

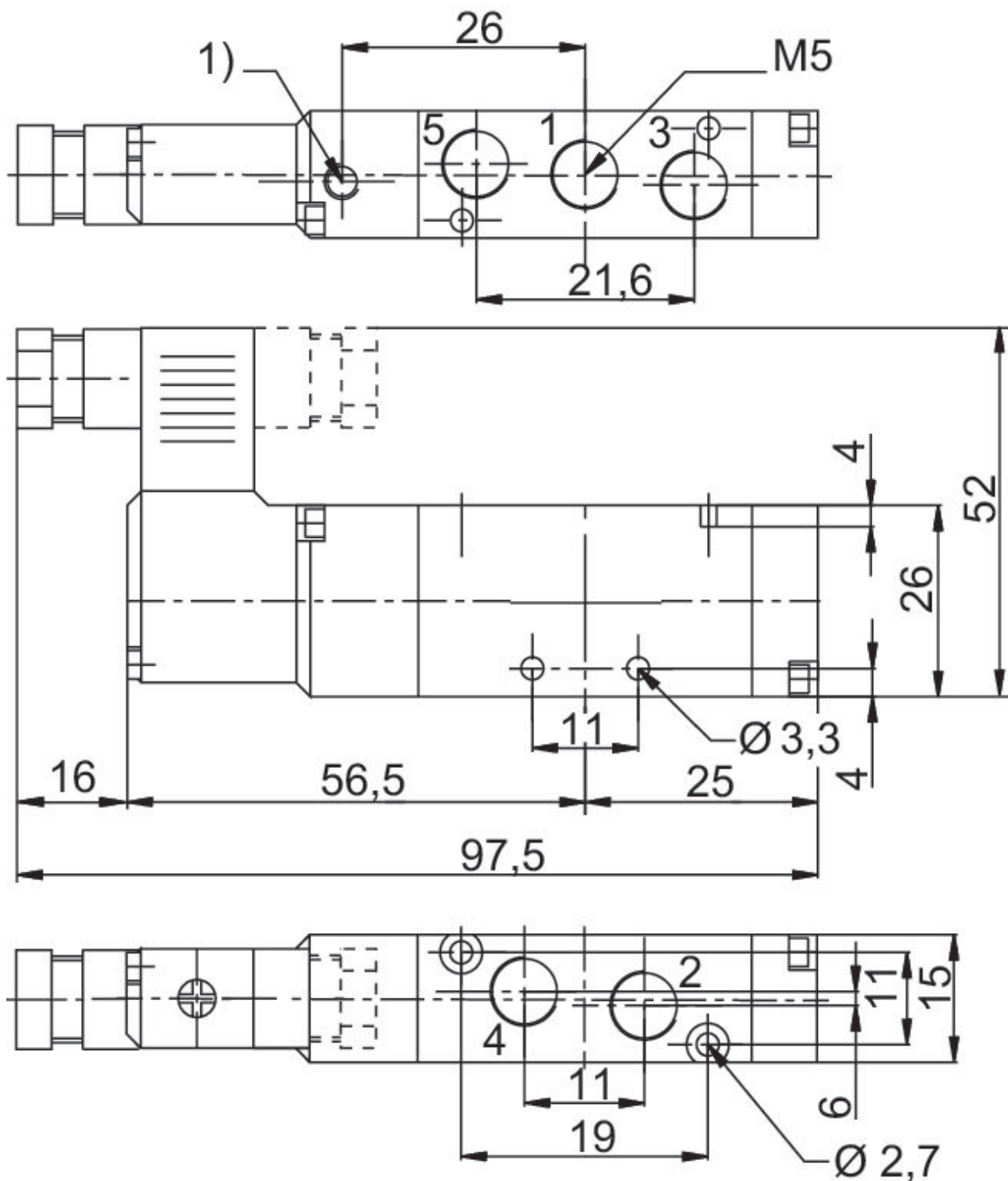
不可超过最小控制压力，否则会导致故障电路和可能发生阀故障！

压力露点必须至少低于环境和介质温度 15 °C ，并且允许的最高温度为 3 °C 。

压缩空气的油含量必须在整个使用寿命中保持不变。

只可使用经过 AVENTICS 公司许可的油。详细信息请参见文档“技术信息” (<https://www.emerson.com/en-us/support> 中获取) 。

规格



1) 先导 排气