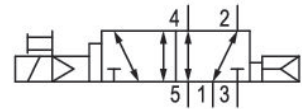


51900002

Serie 519

AVENTICS Serie 519 es una línea de mini válvulas de corredera neumáticas ideales para el pilotaje de cilindros neumáticos. Las válvulas son adecuadas para aplicaciones del automóvil, de embalaje y fabricación de neumáticos.



Datos técnicos

Sector	Industria
Accionamiento	eléctrico
Tipo de válvula	válvula de corredera
Principio de conmutación	5/2, con retorno por aire interno
Elemento de accionamiento	monoestable
Principio de obturación	hermetizante suave
Tipo de conexión	Conexión tubo
Accionamiento auxiliar manual	no encajando
Conexión de aire comprimido entrada	M5
conexión de aire comprimido salida	M5
Caudal nominal Qn	175 l/min
Presión de funcionamiento mín.	1.5 bar
Presión de funcionamiento máx.	8 bar
Presión de pilotaje mín.	1.5 bar
Presión de pilotaje máx.	8 bar

Válvula distribuidora 5/2, Serie 519

2023-11-13

51900002

Conexión eléctrica tipo	Enchufe
Attacco elettrico tamaño	EN 175301-803, forma C
Norma conexión eléct.	EN 175301-803
Tipo de protección con conexión	IP65
Tensión de servicio	24 V AC
Tensión de servicio AC	24 V

Pilotaje	interior
Anchura de válvula de pilotaje previo	15 mm
Potencia de conexión AC 50 Hz	2 VA

Duración de conexión	100 %
Tiempo de conexión típ.	20 ms
Tiempo de desconexión típ.	30 ms

Temperatura ambiente mín.	5 °C
Temperatura ambiente máx.	50 °C
Fluido	Aire comprimido
Contenido de aceite del aire comprimido min.	0 mg/m ³
Contenido de aceite del aire comprimido máx.	5 mg/m ³
Tamaño de partículas máx.	5 µm

Tornillos de fijación	M2,5 con ranura
Peso	0.085 kg

Material

Material carcasa	Aluminio, anodizado
Material juntas	Caucho de nitrilo butadieno
Material casquillo roscado	Aluminio
Material placa frontal	Polioximetileno
N° de material	51900002

Información técnica

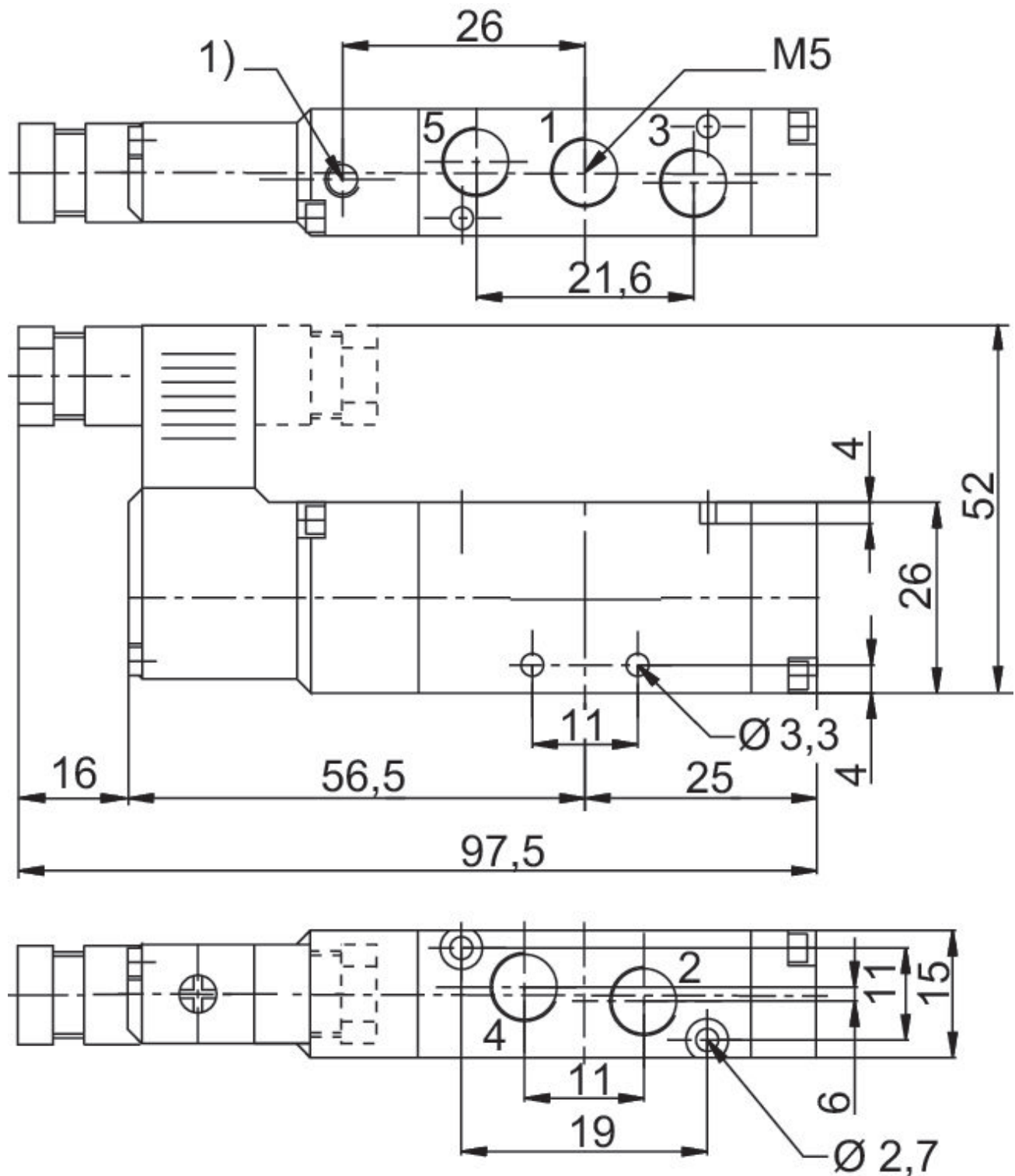
La presión de pilotaje mín. debe alcanzarse, ya que, de lo contrario, podrían producirse conexiones erróneas y, dado el caso, un fallo de válvulas.

El punto de condensación de presión se debe situar como mínimo 15 °C por debajo de la temperatura ambiental y del medio, y debe ser como máx. de 3 °C .

El contenido de aceite del aire comprimido debe permanecer constante durante toda la vida útil.

Utilice solo aceites permitidos por AVENTICS. Encontrará más información en el documento "Información técnica" (disponible en el <https://www.emerson.com/en-us/support>).

Dimensiones



1) Pilotaje Escape