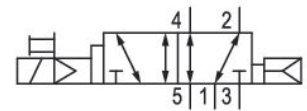


51900001

Série 519

A AVENTICS série 519 é uma linha de impulso de válvulas de minicarretel operados a ar, ideais para pilotar cilindros pneumáticos. As válvulas são adequadas para aplicações automotivas, de empacotamento de caixas, embalagem e fabricação de pneus.



Dados técnicos

Setor	Indústria
acionamento	elétrico
Tipo de construção válvula	válvula distribuidora
Princípio de comutação	5/2, com reposicionamento com mola pneumática
Elemento de acionamento	de acionamento unilateral
Princípio de estanquidade	com vedação mole
Tipo de conexão	conexão de tubo
Acionamento manual auxiliar	não retentor
Conexão de ar comprimido entrada	M5
conexão de ar comprimido saída	M5
Fluxo nominal Qn	175 l/min
Pressão de operação mín.	1.5 bar
Pressão de operação máx	8 bar
Pressão de comando mín.	1.5 bar
Pressão de comando máx.	8 bar

Válvula direcional 5/2, Série 519

2023-11-13

51900001

Conexão elétrica tipo	Conector
Conexão elétrica tamanho	EN 175301-803, formato C
Norma conexão elétrica	EN 175301-803
Tipo de proteção com conexão	IP65
Tensão de operação	24 V CC

Comando piloto	interno
Largura da válvula piloto	15 mm
Consumo de corrente DC	1.6 W

Duração de ligação	100 %
Tempo tip. de ligação	20 ms
Tempo tip. de desligamento	30 ms

Temperatura ambiente mín.	5 °C
Temperatura ambiente máx.	50 °C
Fluido	Ar comprimido
Teor de óleo do ar comprimido min.	0 mg/m ³
Teor de óleo do ar comprimido máx.	5 mg/m ³
Tamanho máx. da partícula	5 µm

Parafusos de fixação	M2,5 com fenda
Peso	0.085 kg

Material

Material de caixa	Alumínio, anodizado
Material de vedações	Borracha de nitrilbutadieno
Material bucha rosqueada	Alumínio
Material placa dianteira	Polioximetileno
N° de material	51900001

Informações técnicas

A pressão de comando mínima deve ser alcançada, caso contrário podem ser verificadas comutações incorretas e, eventualmente, falha nas válvulas!

O ponto de condensação de pressão deve ser pelo menos 15 °C abaixo da temperatura ambiente e do fluido e um máximo de 3 °C .

O teor de óleo do ar comprimido deve permanecer constante durante toda a vida útil.

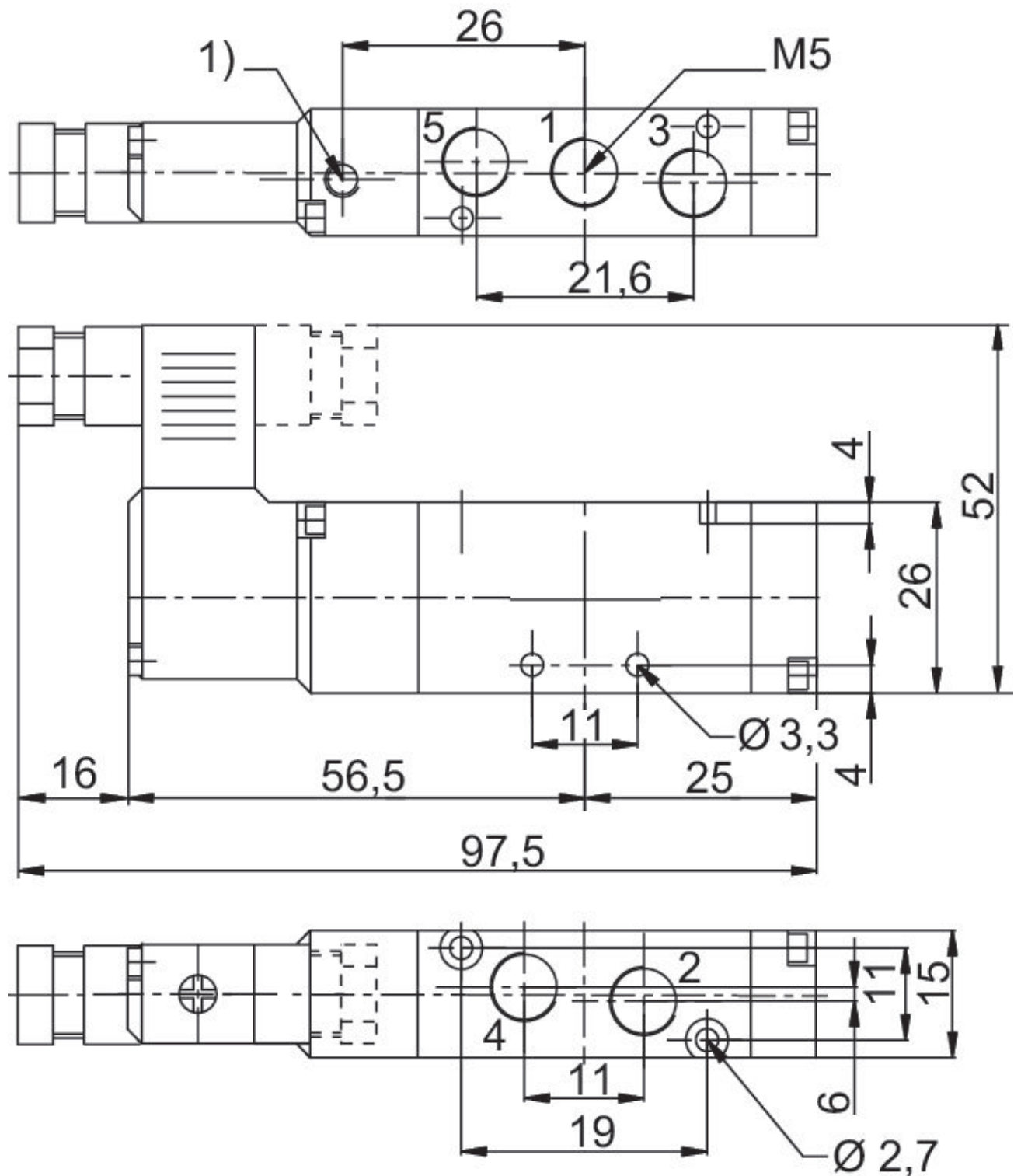
Por favor, use exclusivamente óleos autorizados pela AVENTICS. Para mais informações consulte o documento "Informações técnicas" (disponíveis no <https://www.emerson.com/en-us/support>).

Válvula direcional 5/2, Série 519

2023-11-13

51900001

Dimensões



1) Pilotaje exaustão de ar