

# kit de montagem

4519011022

Acessórios  
da válvula

2024-08-13



## Dados técnicos

Setor

para a série

Unidade de fornecimento

Peso

Indústria

AR1

1 Peça

1.13 kg

## Material

N° de material

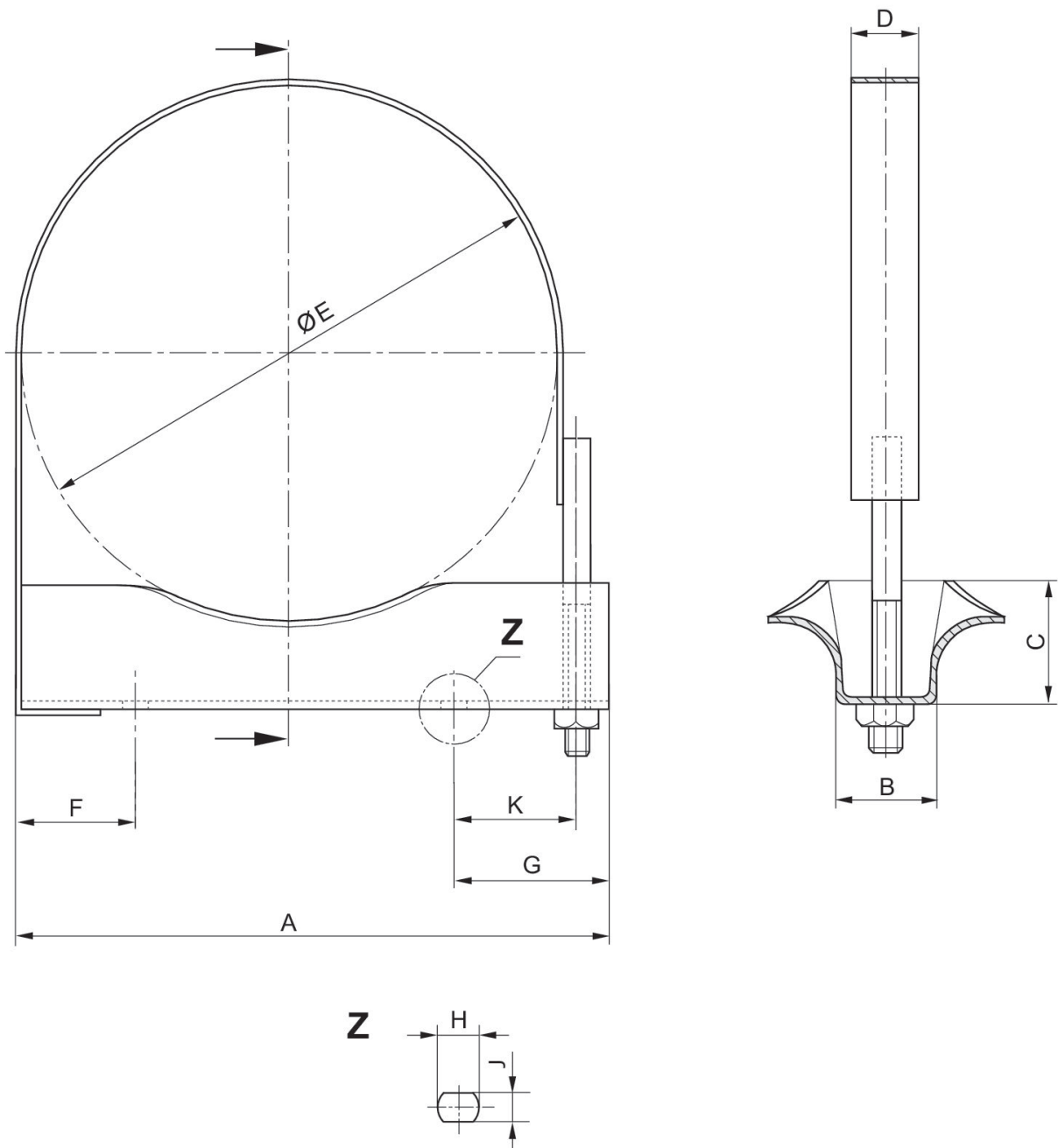
4519011022

# kit de montagem

4519011022

Acessórios  
da válvula

2024-08-13



## Dimensões em mm

N° de material	A	B	C	D	$\text{ØE}$	F	G	H	J
4519011002	225	36	45	30	206	45	56	16	11
4519011012	265	36	45	30	246	45	56	16	11
4519011022	295	36	45	30	276	45	56	16	11

K
41

# kit de montagem

4519011022

Acessórios  
da válvula

2024-08-13

---

K
41
41