

set di montaggio

4519011022

Accessori
valvole

2024-12-18



Dati tecnici

Settore
per serie
Unità di fornitura
Peso

Industria
AR1
1 Pezzo
1.13 kg

Materiale

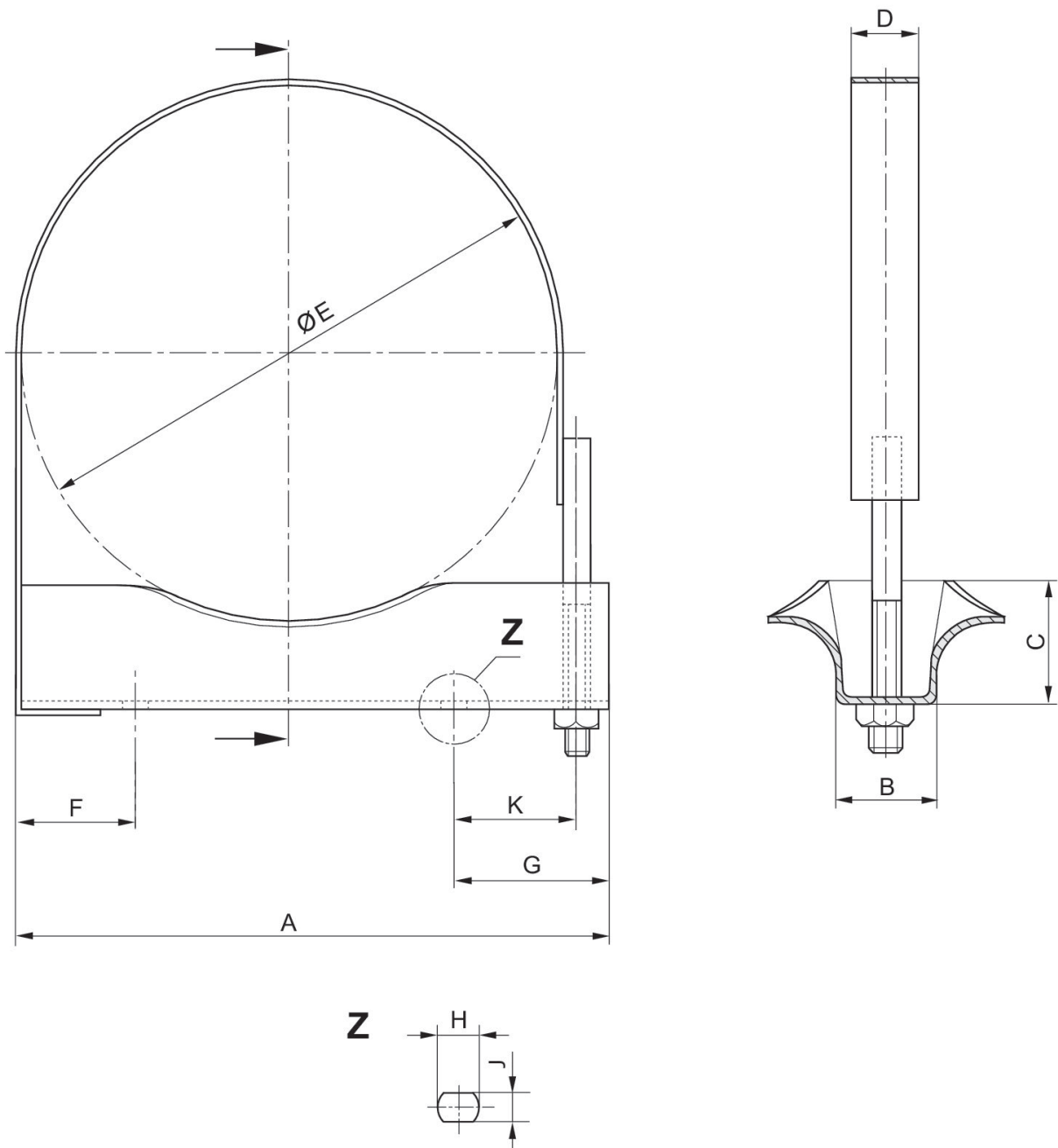
Codice 4519011022

set di montaggio

4519011022

Accessori
valvole

2024-12-18



Dimensioni in mm

| Codice | A | B | C | D | ØE | F | G | H | J | K |
|------------|-----|----|----|----|-----|----|----|----|----|----|
| 4519011002 | 225 | 36 | 45 | 30 | 206 | 45 | 56 | 16 | 11 | 41 |
| 4519011012 | 265 | 36 | 45 | 30 | 246 | 45 | 56 | 16 | 11 | 41 |
| 4519011022 | 295 | 36 | 45 | 30 | 276 | 45 | 56 | 16 | 11 | 41 |