

set di montaggio

4519011022

Accessori
valvole

2024-08-13



Dati tecnici

Settore
per serie
Unità di fornitura
Peso

Industria
AR1
1 Pezzo
1.13 kg

Materiale

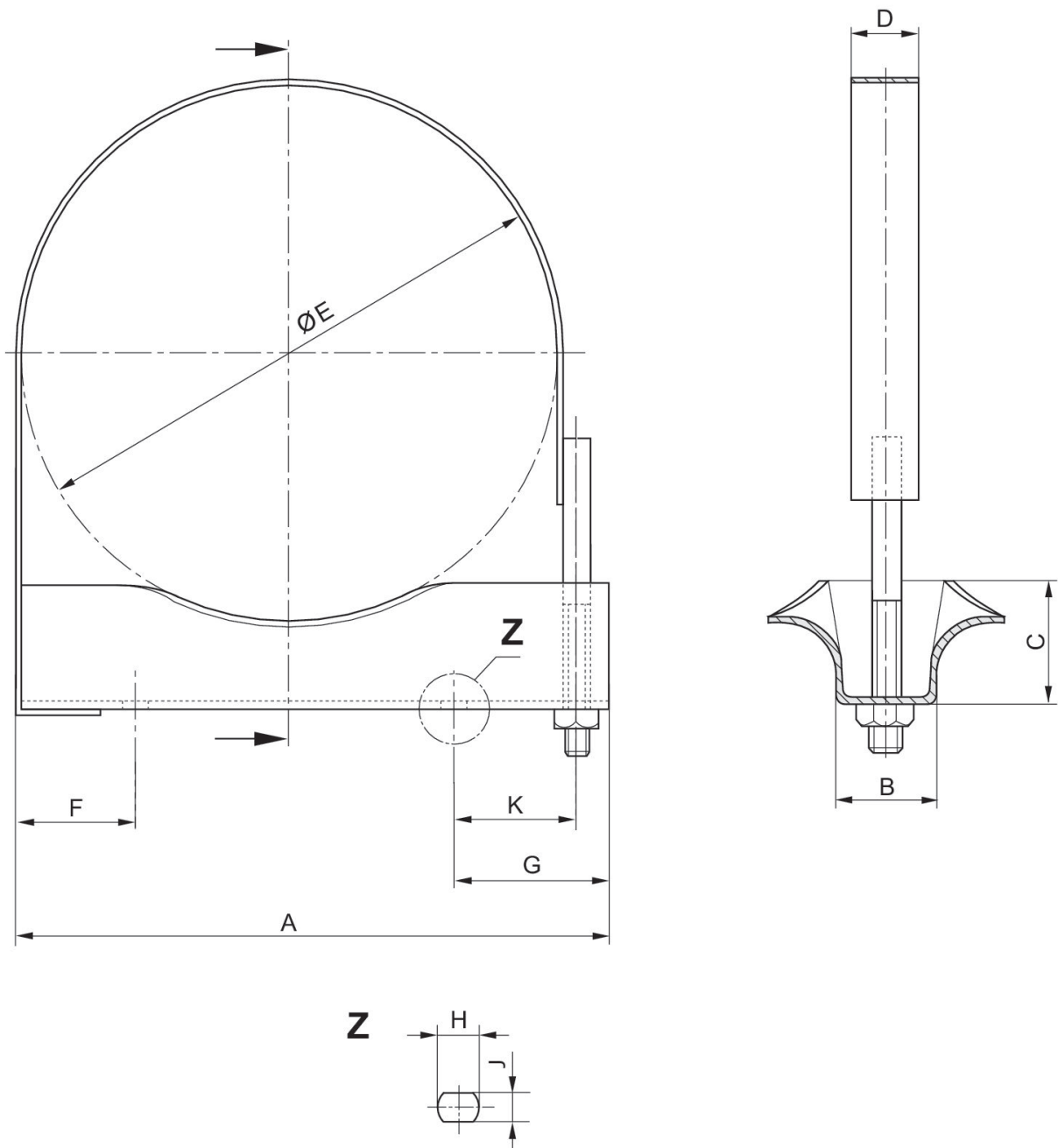
Codice 4519011022

set di montaggio

4519011022

Accessori
valvole

2024-08-13



Dimensioni in mm

Codice	A	B	C	D	ØE	F	G	H	J
4519011002	225	36	45	30	206	45	56	16	11
4519011012	265	36	45	30	246	45	56	16	11
4519011022	295	36	45	30	276	45	56	16	11

K
41

set di montaggio

4519011022

Accessori
valvole

2024-08-13

K
41
41