

# Kit de montage

4519011012

Accessoires  
de  
distributeur

2024-08-13



## Données techniques

Secteur

pour série

Unité de livraison

Poids

Industrie

AR1

1 Pcs.

0.886 kg

## Matériau

Référence

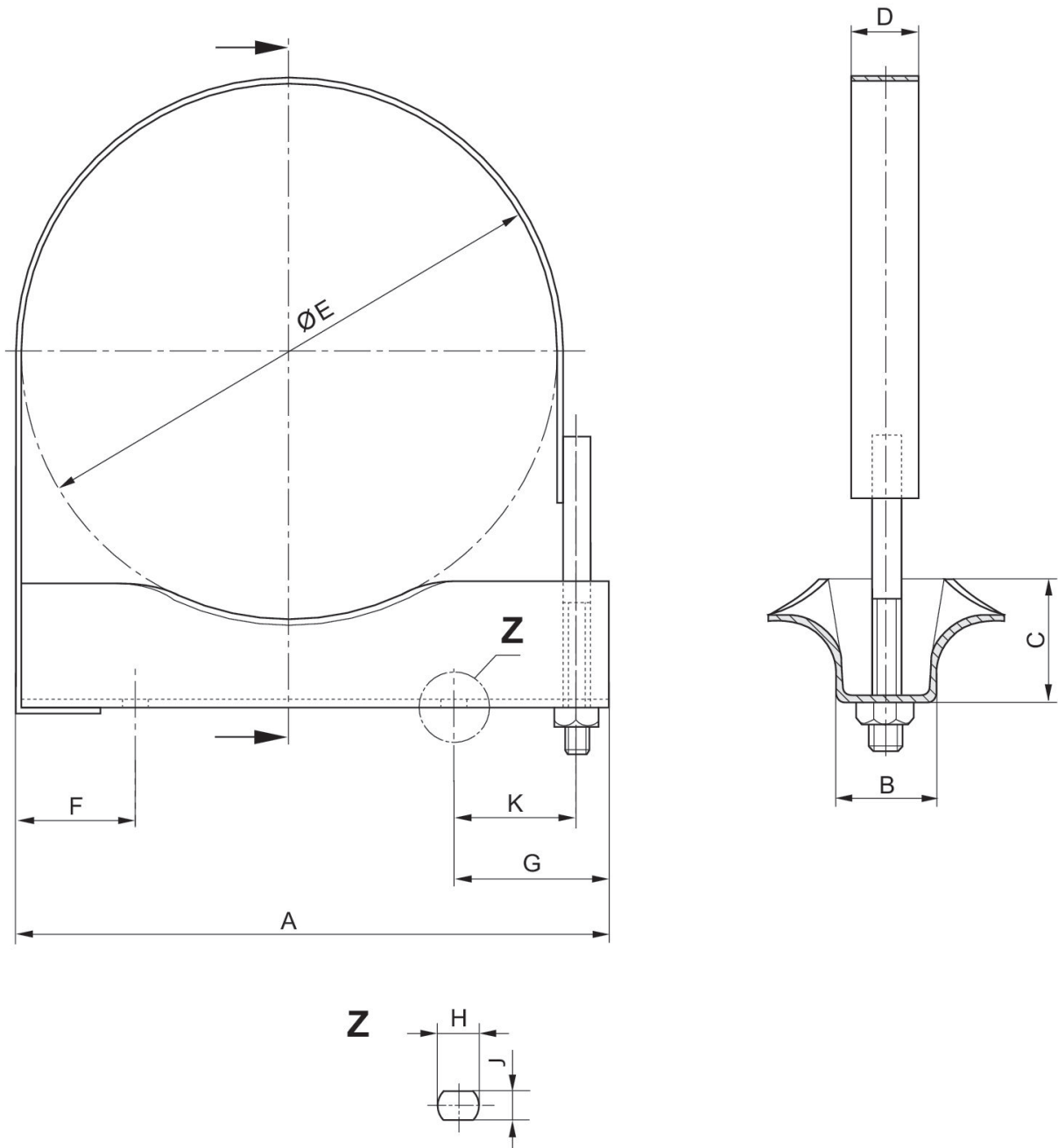
4519011012

# Kit de montage

4519011012

Accessoires  
de  
distributeur

2024-08-13



## Dimensions en mm

| Référence  | A   | B  | C  | D  | ØE  | F  | G  | H  | J  |
|------------|-----|----|----|----|-----|----|----|----|----|
| 4519011002 | 225 | 36 | 45 | 30 | 206 | 45 | 56 | 16 | 11 |
| 4519011012 | 265 | 36 | 45 | 30 | 246 | 45 | 56 | 16 | 11 |
| 4519011022 | 295 | 36 | 45 | 30 | 276 | 45 | 56 | 16 | 11 |

| K  |
|----|
| 41 |

# Kit de montage

4519011012

Accessoires  
de  
distributeur

2024-08-13

|    |
|----|
| K  |
| 41 |
| 41 |