

取付けキット

4519011002

弁の付属品

2024-08-13



技術データ

ブランチ

シリーズ用

納品ユニット

重量

産業

AR1

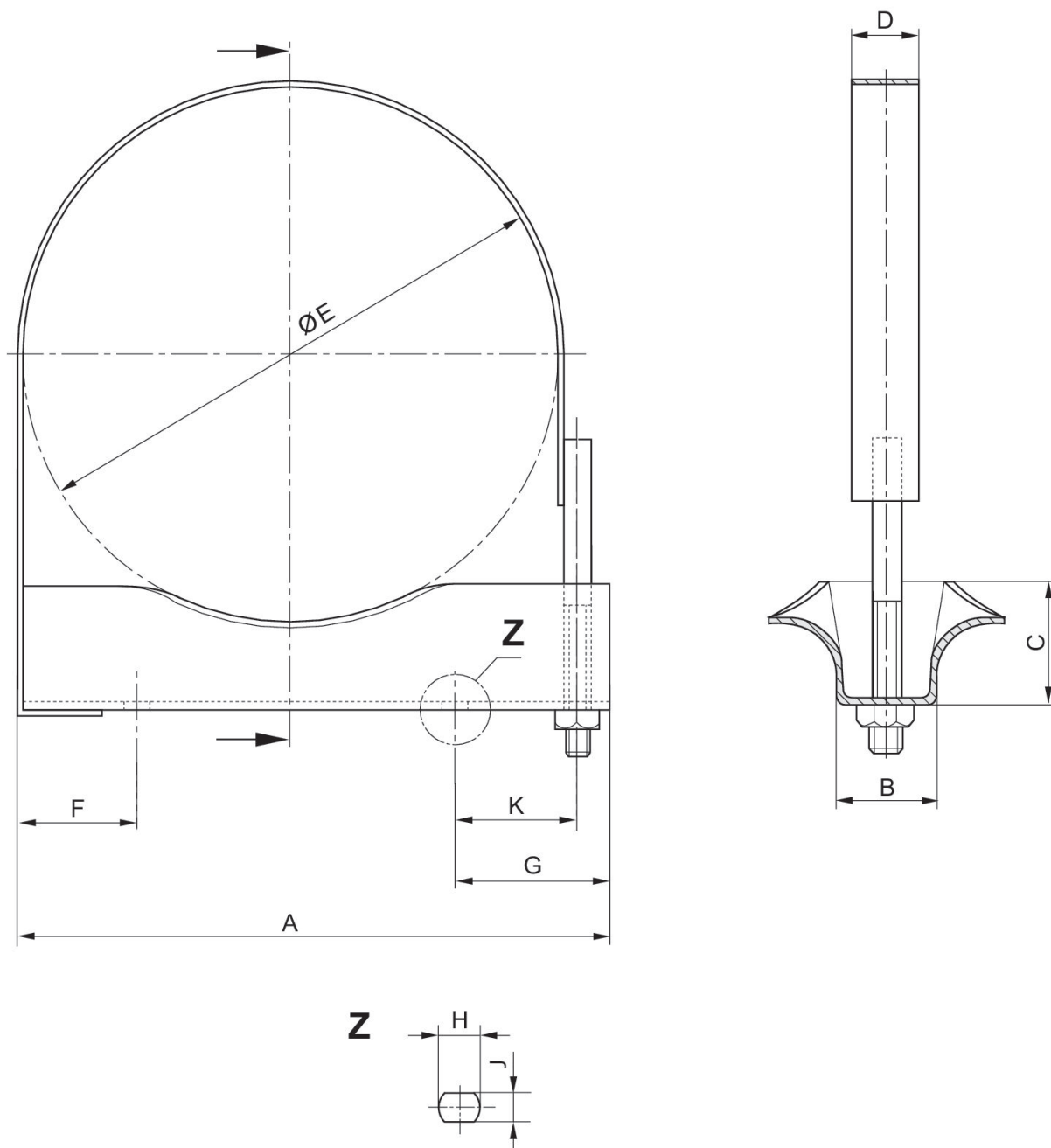
1 個

0.763 kg

材質

マテリアル番号

4519011002



寸法 (mm)

マテリアル番号	A	B	C	D	ØE	F	G	H	J
4519011002	225	36	45	30	206	45	56	16	11
4519011012	265	36	45	30	246	45	56	16	11
4519011022	295	36	45	30	276	45	56	16	11

取付けキット

4519011002

弁の付属品

2024-08-13

K
41
41
41