

set di montaggio

4519011002

Accessori
valvole

2024-08-13



Dati tecnici

Settore
per serie
Unità di fornitura
Peso

Industria
AR1
1 Pezzo
0.763 kg

Materiale

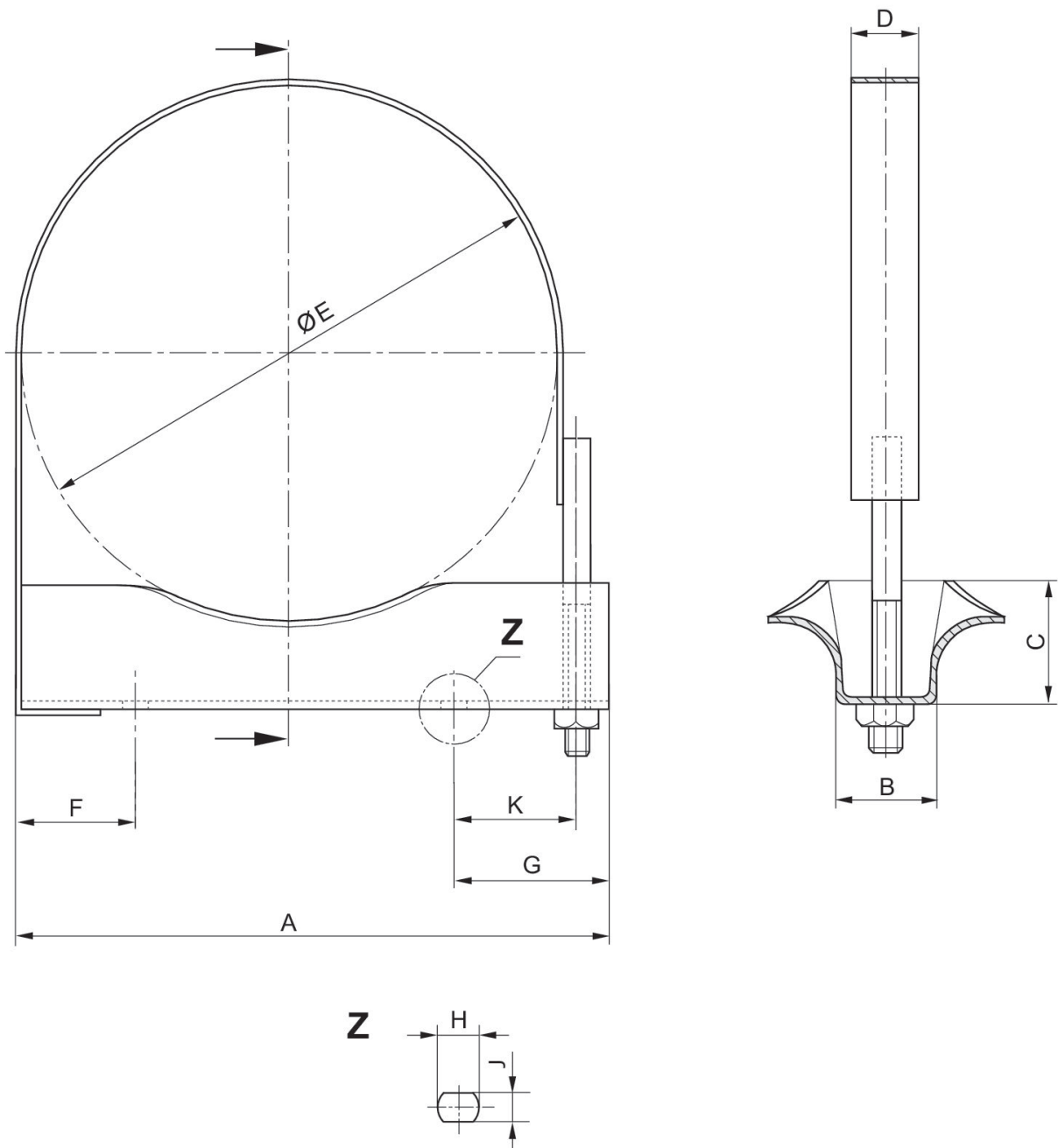
Codice 4519011002

set di montaggio

4519011002

Accessori
valvole

2024-08-13



Dimensioni in mm

| Codice | A | B | C | D | ØE | F | G | H | J |
|------------|-----|----|----|----|-------------|----|----|----|----|
| 4519011002 | 225 | 36 | 45 | 30 | 206 | 45 | 56 | 16 | 11 |
| 4519011012 | 265 | 36 | 45 | 30 | 246 | 45 | 56 | 16 | 11 |
| 4519011022 | 295 | 36 | 45 | 30 | 276 | 45 | 56 | 16 | 11 |

| K |
|----|
| 41 |

set di montaggio

4519011002

Accessori
valvole

2024-08-13

| |
|----|
| K |
| 41 |
| 41 |