

# Charnela trasera MP2, Serie CM1

3672905000

Charnela  
trasera

2024-03-26

## Fijación de horquilla AVENTICS



### Datos técnicos

Sector	Industria
Versión	para contrasoporte MP9 con casquillo de goma
Para serie	167 CCL-IC CCL-IS
Díámetro de émbolo	50 mm

### Material

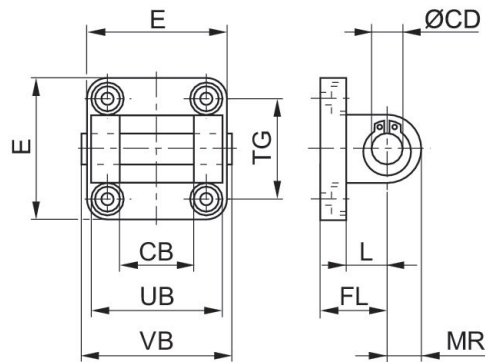
Material	Aluminio
Superficie	forjado y anodizado
Material de los tornillos	Acero inoxidable
Material tornillo	Acero inoxidable
N° de material	3672905000

# Charnela trasera MP2, Serie CM1

3672905000

Charnela  
trasera

2024-03-26



N° de material	Ø cilindro	CB H14	Ø CD H9	E máx.	FL	L mín.	MR	UB h14	VB
3682902590	25	18	10	40	20	14	9	36	42,5
3672903000	32	26	10	47,5	22	12	11	45	64
3672904000	40	28	12	53,5	25	15	13	52	71
3672905000	50	32	12	64	27	15	13	60	79
3672906000	63	40	16	74	32	18	17	70	93
3672908000	80	50	16	95	36	20	17	90	113
3672910000	100	60	20	113,5	41	25	21	110	133

N° de material	Ø cilindro	TG *incluye orificio
3682902590	25	26/27*
3672903000	32	32
3672904000	40	40*
3672905000	50	46
3672906000	63	59*
3672908000	80	73
3672910000	100	90*