

Munhão traseiro MP2, Série CM1

3672905000

Munhão
traseiro

2024-03-26

AVENTICS Munhões



Dados técnicos

Setor

Indústria

Versão

para contra-mancal MP9 com bucha de borracha

Para a série

167

CCL-IC

CCL-IS

Diâmetro do pistão

50 mm

Material

Material

Alumínio

Superfície

forjado e anodizado

Material de parafusos

Aço inoxidável

Material perno

Aço inoxidável

Nº de material

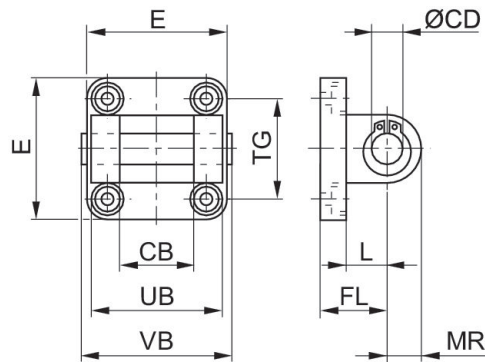
3672905000

Munhão traseiro MP2, Série CM1

3672905000

Munhão
traseiro

2024-03-26



N° de material	Ø cilindro	CB H14	Ø CD H9	E máx.	FL	L mín.	MR	UB h14	VB
3682902590	25	18	10	40	20	14	9	36	42,5
3672903000	32	26	10	47,5	22	12	11	45	64
3672904000	40	28	12	53,5	25	15	13	52	71
3672905000	50	32	12	64	27	15	13	60	79
3672906000	63	40	16	74	32	18	17	70	93
3672908000	80	50	16	95	36	20	17	90	113
3672910000	100	60	20	113,5	41	25	21	110	133

N° de material	Ø cilindro	TG *contém furo oblongo
3682902590	25	26/27*
3672903000	32	32
3672904000	40	40*
3672905000	50	46
3672906000	63	59*
3672908000	80	73
3672910000	100	90*