

ボルト



技術データ

ブランチ

ピストンの直径

ピボット Ø

重量

産業

63 mm

80 mm

16 mm

0.08 kg

材質

材質ハウジング

表面ハウジング

図

マテリアル番号

スチール, クロムメッキ

軟窒化

Fig. 2

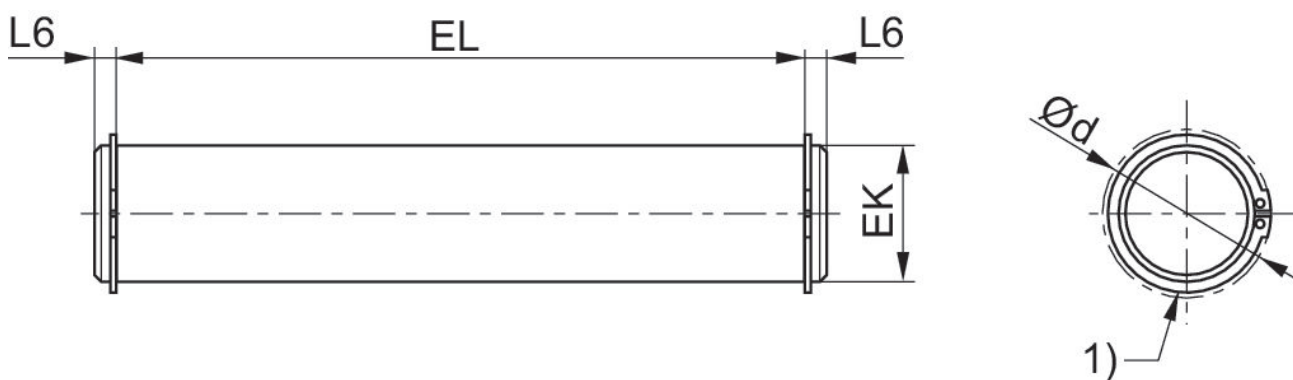
3661304000

ボルト AA4, シリーズ CM1

3661304000

ボルト

2023-11-15



1) 固定リング DIN 471

ピストン Ø	マテリアル番号	Ø d 最大	EK e8	EL	L6 最大
25, 30	3661302000	19	10	29.2	2.4
40, 50	3661303000	21	12	34.4	2.8
63, 80	3661304000	28	16	48.4	2.8
100	3661306000	40	20	58.4	3.3
125	5236000092	34.2	25	132 +0,5	3.75
160, 200	5237000092	40.5	30	172 +0,5	4.25
250	5239000092	52.6	40	202 +0,5	6.75
320	5239010092	59.1	45	222 +0,5	7.25