

## Axe



## Données techniques

Secteur	Industrie
Diamètre de piston	63 mm 80 mm
Ø du tenon	16 mm
Poids	0.08 kg

## Matériau

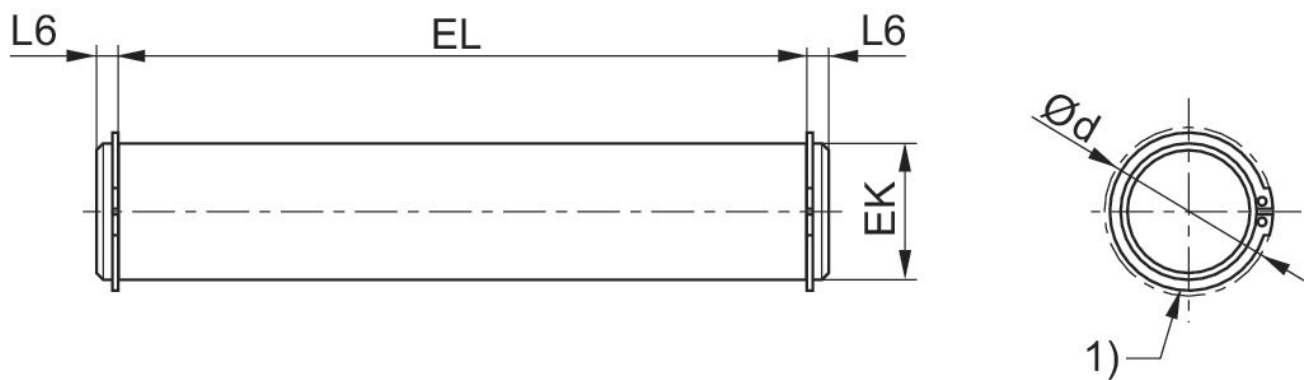
Matériau boîtiers	Acier, chromé
Surface Boîtier	à nitrocarburation
Fig.	Fig. 2
Référence	3661304000

# Axe AA4, Série CM1

3661304000

Axe

2023-11-14



1) Bague de sécurité DIN 471

$\varnothing$ du piston	Référence	$\varnothing d$ Maxi	EK e8	EL	L6 Maxi
25, 30	3661302000	19	10	29.2	2.4
40, 50	3661303000	21	12	34.4	2.8
63, 80	3661304000	28	16	48.4	2.8
100	3661306000	40	20	58.4	3.3
125	5236000092	34.2	25	132 +0,5	3.75
160, 200	5237000092	40.5	30	172 +0,5	4.25
250	5239000092	52.6	40	202 +0,5	6.75
320	5239010092	59.1	45	222 +0,5	7.25