

## ボルト



### 技術データ

ブランチ

ピストンの直径

ピボット Ø

重量

産業

40 mm

50 mm

12 mm

0.03 kg

### 材質

材質 ハウジング

表面 ハウジング

図

マテリアル番号

スチール, クロムメッキ

軟窒化

Fig. 2

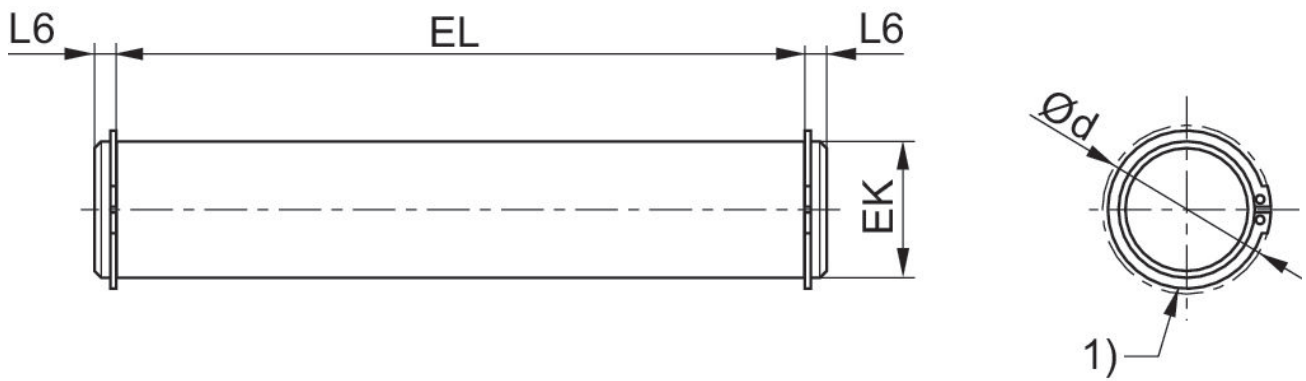
3661303000

# ボルト AA4, シリーズ CM1

3661303000

ボルト

2023-11-15



1) 固定リング DIN 471

| ピストン Ø   | マテリアル番号    | Ø d 最大 | EK e8 | EL       | L6 最大 |
|----------|------------|--------|-------|----------|-------|
| 25, 30   | 3661302000 | 19     | 10    | 29.2     | 2.4   |
| 40, 50   | 3661303000 | 21     | 12    | 34.4     | 2.8   |
| 63, 80   | 3661304000 | 28     | 16    | 48.4     | 2.8   |
| 100      | 3661306000 | 40     | 20    | 58.4     | 3.3   |
| 125      | 5236000092 | 34.2   | 25    | 132 +0,5 | 3.75  |
| 160, 200 | 5237000092 | 40.5   | 30    | 172 +0,5 | 4.25  |
| 250      | 5239000092 | 52.6   | 40    | 202 +0,5 | 6.75  |
| 320      | 5239010092 | 59.1   | 45    | 222 +0,5 | 7.25  |