

## Axe



## Données techniques

Secteur

Industrie

Diamètre de piston

25 mm

32 mm

Poids

0.02 kg

## Matériau

Matériau boîtiers

Acier, chromé

Surface Boîtier

à nitrocarburation

Fig.

Fig. 2

Référence

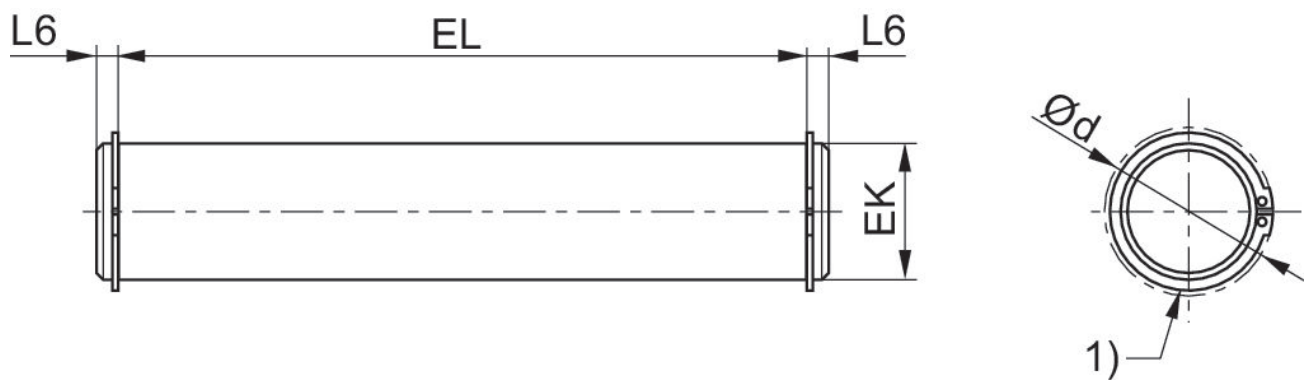
3661302000

# Axe AA4, Série CM1

3661302000

Axe

2023-11-14



1) Bague de sécurité DIN 471

Ø du piston	Référence	Ø d Maxi	EK e8	EL	L6 Maxi
25, 30	3661302000	19	10	29.2	2.4
40, 50	3661303000	21	12	34.4	2.8
63, 80	3661304000	28	16	48.4	2.8
100	3661306000	40	20	58.4	3.3
125	5236000092	34.2	25	132 +0,5	3.75
160, 200	5237000092	40.5	30	172 +0,5	4.25
250	5239000092	52.6	40	202 +0,5	6.75
320	5239010092	59.1	45	222 +0,5	7.25