

Valvola di regolazione di precisione

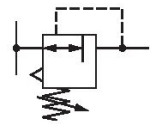
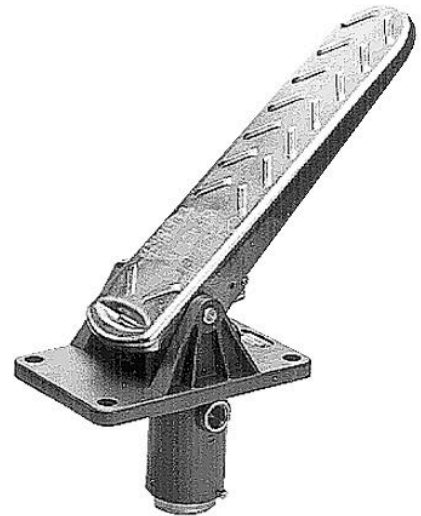
3610647400

Valvole di
regolazione
di
precisione

2024-03-14

Valvole di precisione AVENTICS

Valvole di precisione: regolatori di pressione manuali con più elementi di attuazione manuale disponibili.



Dati tecnici

Settore	Industria
Tipo	valvola a magnete
Elemento di comando	Pedale
Attacco aria compressa ingresso	G 1/4
Tipo di raccordo aria compressa ingresso	Filettatura interna
attacco aria compressa uscita	G 1/4
Pressione di esercizio min.	0.1 bar
Pressione di esercizio max	10 bar
Campo di regolazione della temperatura min.	0.1 bar
Campo di regolazione della temperatura max.	4.6 bar
Temperatura ambiente min.	-25 °C
Temperatura ambiente max.	70 °C
Temperatura del fluido min.	-25 °C
Temperatura del fluido max.	70 °C
Fluido	Aria compressa
Portata nominale Qn	900 l/min
Isteresi	< 0,15 bar
forza di azionamento min.	77 N
Peso	1.5 kg
Materiale corpo	Pressofuso di zinco
Materiale guarnizioni	Gomma acrilonitrile-butadiene
Codice	3610647400

Valvola di regolazione di precisione

3610647400

Valvole di
regolazione
di
precisione

2024-03-14

Informazioni tecniche

Non è consentito non raggiungere la pressione di pilotaggio min., poiché altrimenti è possibile che si verifichino commutazioni errate ed eventualmente guasti alle valvole!

Il punto di rugiada in pressione deve essere inferiore alla temperatura ambiente e a quella del fluido di almeno 15 °C e non superare il valore di 3 °C .

Il contenuto di olio dell'aria compressa deve rimanere costante per tutta la durata.

Utilizzare esclusivamente oli omologati da AVENTICS. Per maggiori informazioni consultare il documento "Informazioni tecniche" (disponibile nel <https://www.emerson.com/en-us/support>).

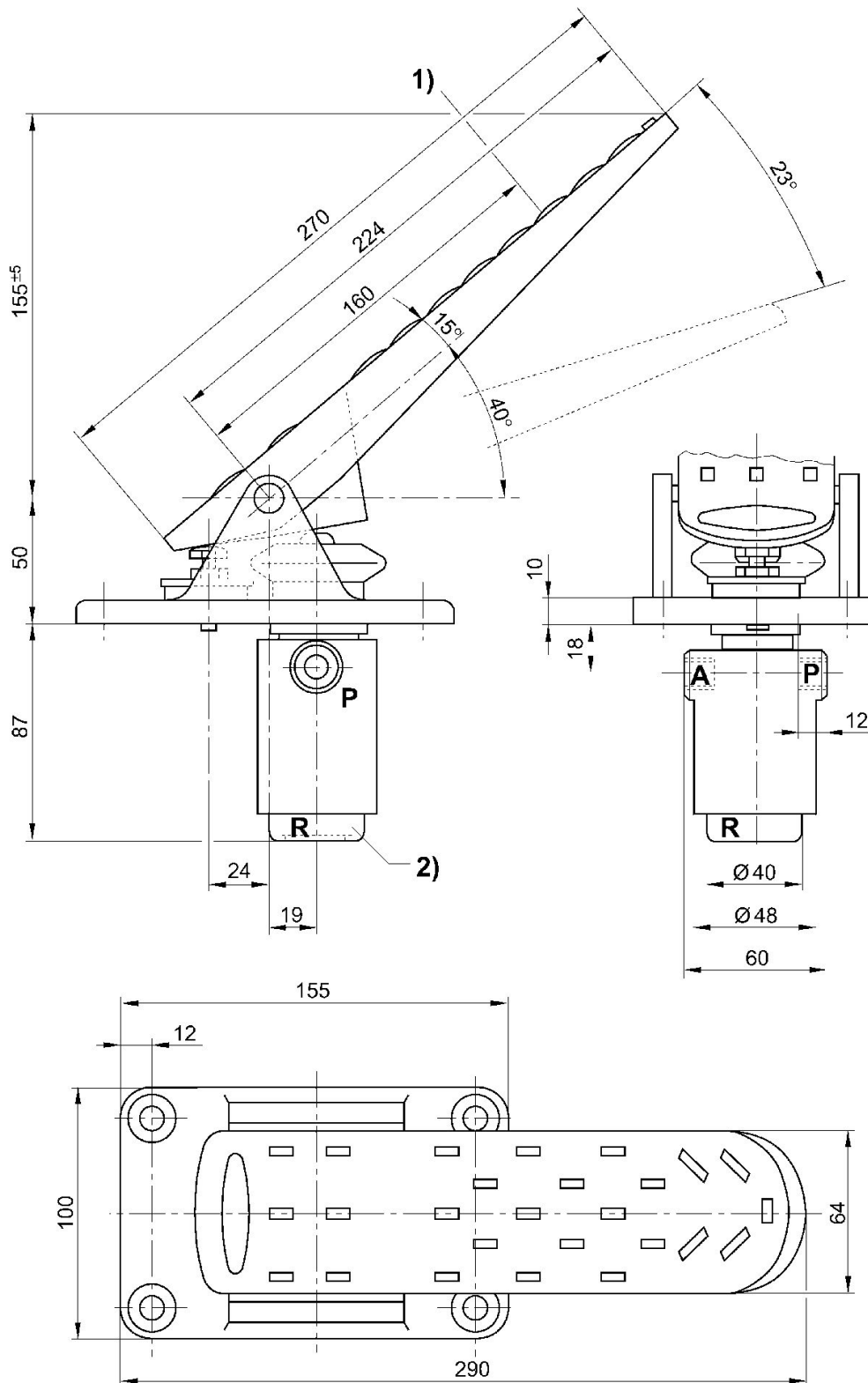
Valvola di regolazione di precisione

3610647400

Dimensioni

Valvole di
regolazione
di
precisione

2024-03-14



- 1) forza di azionamento sul pedale
2) Coperchio a vite

Valvola di regolazione di precisione

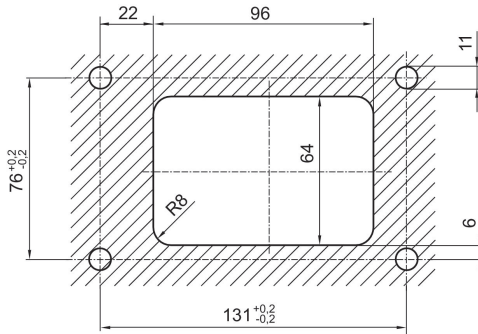
3610647400

Valvole di
regolazione
di
precisione

2024-03-14

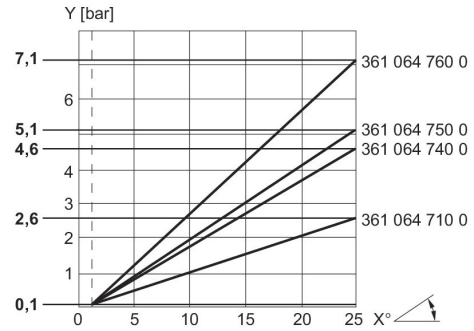
A = attacco di uscita
P = attacco d'ingresso
R = Attacco scarico

Fessura nella piastra di fissaggio



piastra di fissaggio, spessore max. 7 mm

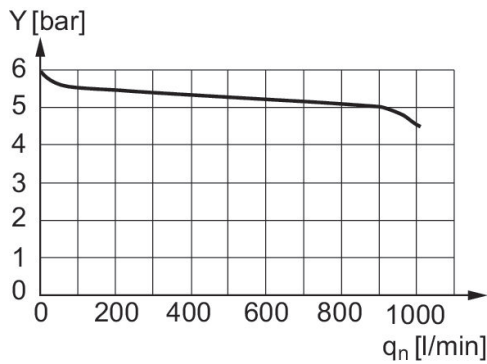
caratteristica della pressione



x = corsa del pedale

La caratteristica può essere spostata parallelamente alla caratteristica rappresentata (in direzione y) tramite il coperchio a vite.

Caratteristica della portata, p2 = 0,05 - 7 bar



y: pressione nella linea di lavoro "A" [bar]