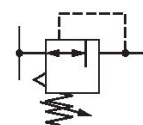
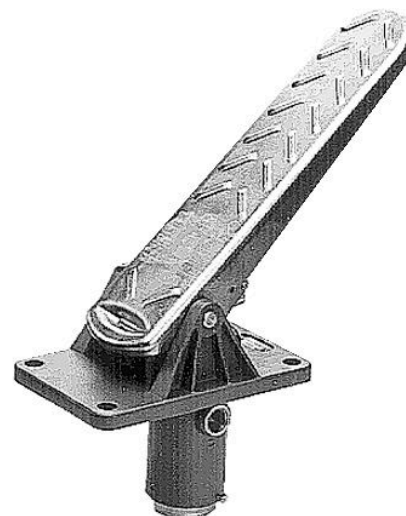


AVENTICS Ventile für Feinregelung

Ventil für Feinregelung: Manuell betätigte Druckregelventile mit einer Auswahl mehrerer manueller Stellelemente.



Technische Daten

Branche	Industrie
Bauart	Sitzventil
Betätigungselement	Pedal
Druckluftanschluss Eingang	G 1/4
Typ Druckluftanschluss Eingang	Innengewinde
Druckluftanschluss Ausgang	G 1/4
Betriebsdruck min.	0.1 bar
Betriebsdruck max.	10 bar
Druckregelbereich min.	0.1 bar
Druckregelbereich max.	4.6 bar
Umgebungstemperatur min.	-25 °C
Umgebungstemperatur max.	70 °C
Mediumtemperatur min.	-25 °C
Mediumtemperatur max.	70 °C
Medium	Druckluft
Nenndurchfluss Qn	900 l/min
Hysterese	< 0,15 bar
Betätigungskraft min.	77 N
Gewicht	1.5 kg
Werkstoff Gehäuse	Zink-Druckguss
Werkstoff Dichtungen	Acrylnitril-Butadien-Kautschuk
Materialnummer	3610647400

Technische Informationen

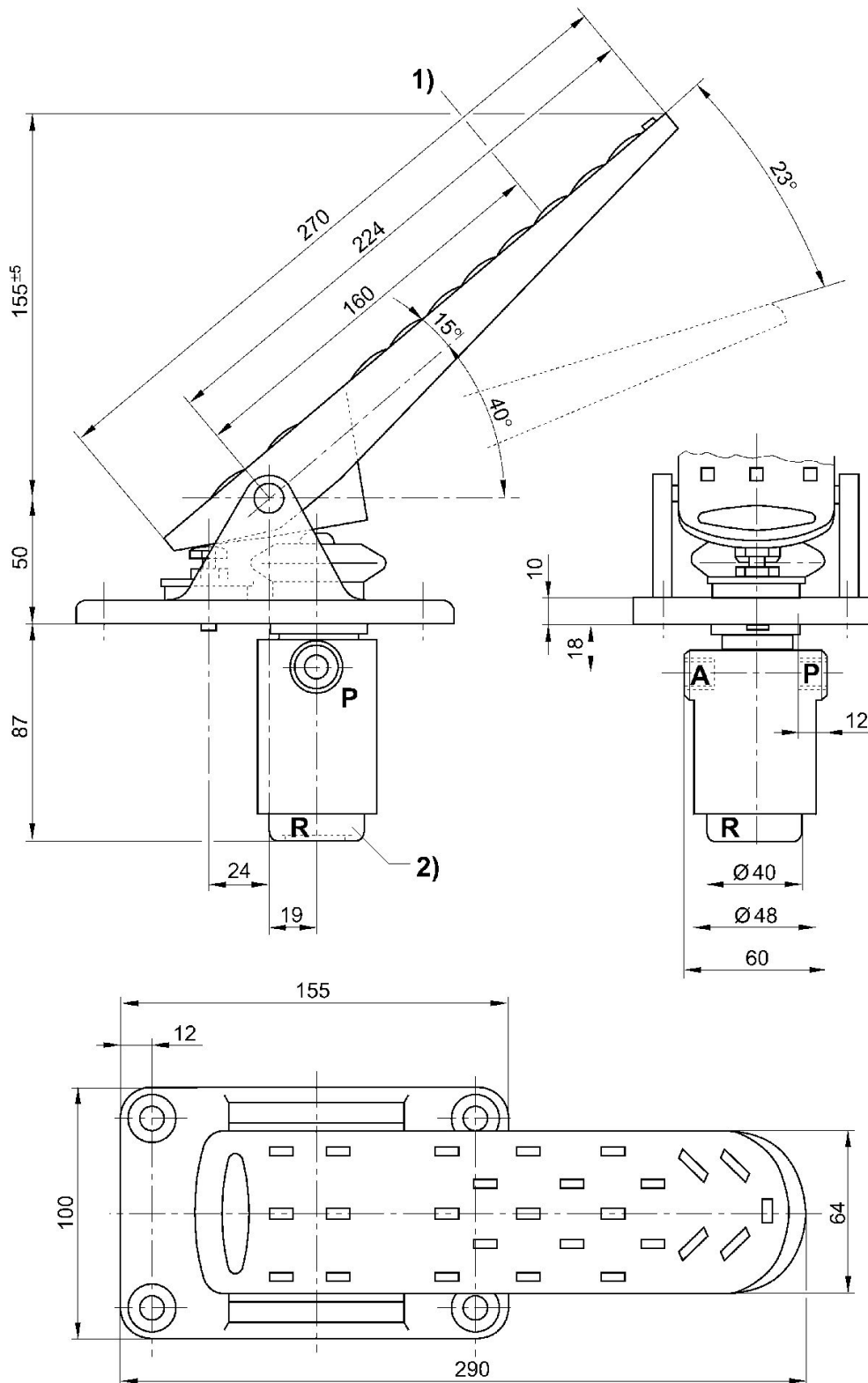
Der min. Steuerdruck darf nicht unterschritten werden, da es sonst zu Fehlschaltungen und ggf. Ventilausfall kommen kann!

Der Drucktaupunkt muss mindestens 15 °C unter der Umgebungs- und Mediumstemperatur liegen und darf max. 3 °C betragen.

Der Ölgehalt der Druckluft muss über die gesamte Lebensdauer konstant bleiben.

Verwenden Sie ausschließlich von AVENTICS zugelassene Öle. Weitere Informationen finden Sie im Dokument „Technische Informationen“ (erhältlich im <https://www.emerson.com/de-de/support>).

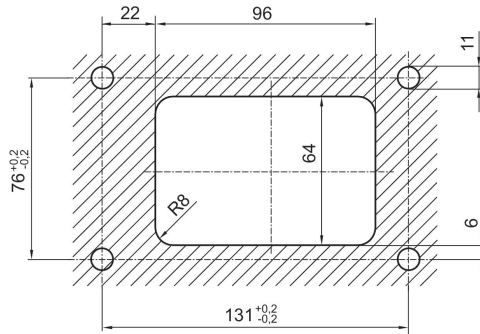
Abmessungen



- 1) Betätigungskraft am Pedal
2) Schraubkappe

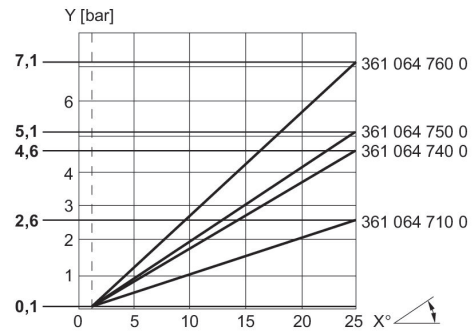
A = Anschluss Ausgang
 P = Anschluss Eingang
 R = Anschluss Entlüftung

Ausschnitt in der Befestigungsplatte



Befestigungsplatte max. 7 mm dick.

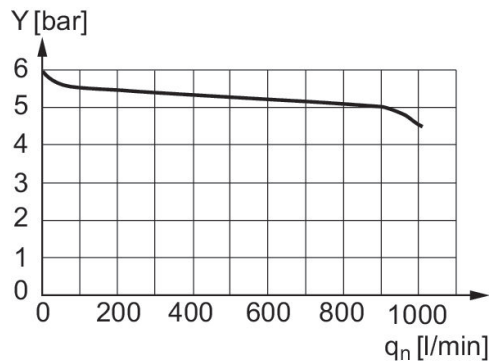
Druckkennlinie



x = Pedalweg

Die Kennlinie kann mittels Schraubkappe parallel zur dargestellten Kennlinie (in y-Richtung) verschoben werden.

Durchflusscharakteristik, $p_2 = 0,05 - 7$ bar



y: Druck in Arbeitsleitung "A" [bar]