

Regulador de presión de precisión

3610607300

Reguladores
de presión
de precisión

2024-03-14

Válvulas de ajuste fino AVENTICS

Válvula de ajuste fino: reguladores de presión de pilotaje manual con distintas opciones de elementos de accionamiento manual.



Datos técnicos

Sector	Industria
Tipo	válvula de asiento
Elemento de accionamiento	Volante
Conexión de aire comprimido entrada	G 1/4
Tipo de conexión de aire comprimido entrada	Rosca interior
conexión de aire comprimido salida	G 1/4
Presión de funcionamiento mín.	0.1 bar
Presión de funcionamiento máx.	10 bar
Margen de regulación de presión min.	0.1 bar
Margen de regulación de presión max.	4.1 bar
Temperatura ambiente mín.	-25 °C
Temperatura ambiente máx.	70 °C
Temperatura del medio mín.	-25 °C
Temperatura del medio máx.	70 °C
Fluido	Aire comprimido
Caudal nominal Qn	900 l/min
Histéresis	< 0,15 bar
Desplazamiento paralelo de presión	1.4 bar
Peso	0.6 kg

Regulador de presión de precisión

3610607300

Reguladores
de presión
de precisión

2024-03-14

Material carcasa	Zinc fundido a presión
Material juntas	Caucho de acrilnitrilo butadieno
N° de material	3610607300

Información técnica

La presión de pilotaje mín. debe alcanzarse, ya que, de lo contrario, podrían producirse conexiones erróneas y, dado el caso, un fallo de válvulas.

El punto de condensación de presión se debe situar como mínimo 15 °C por debajo de la temperatura ambiental y del medio, y debe ser como máx. de 3 °C .

El contenido de aceite del aire comprimido debe permanecer constante durante toda la vida útil.

Utilice solo aceites permitidos por AVENTICS. Encontrará más información en el documento "Información técnica" (disponible en el <https://www.emerson.com/en-us/support>).

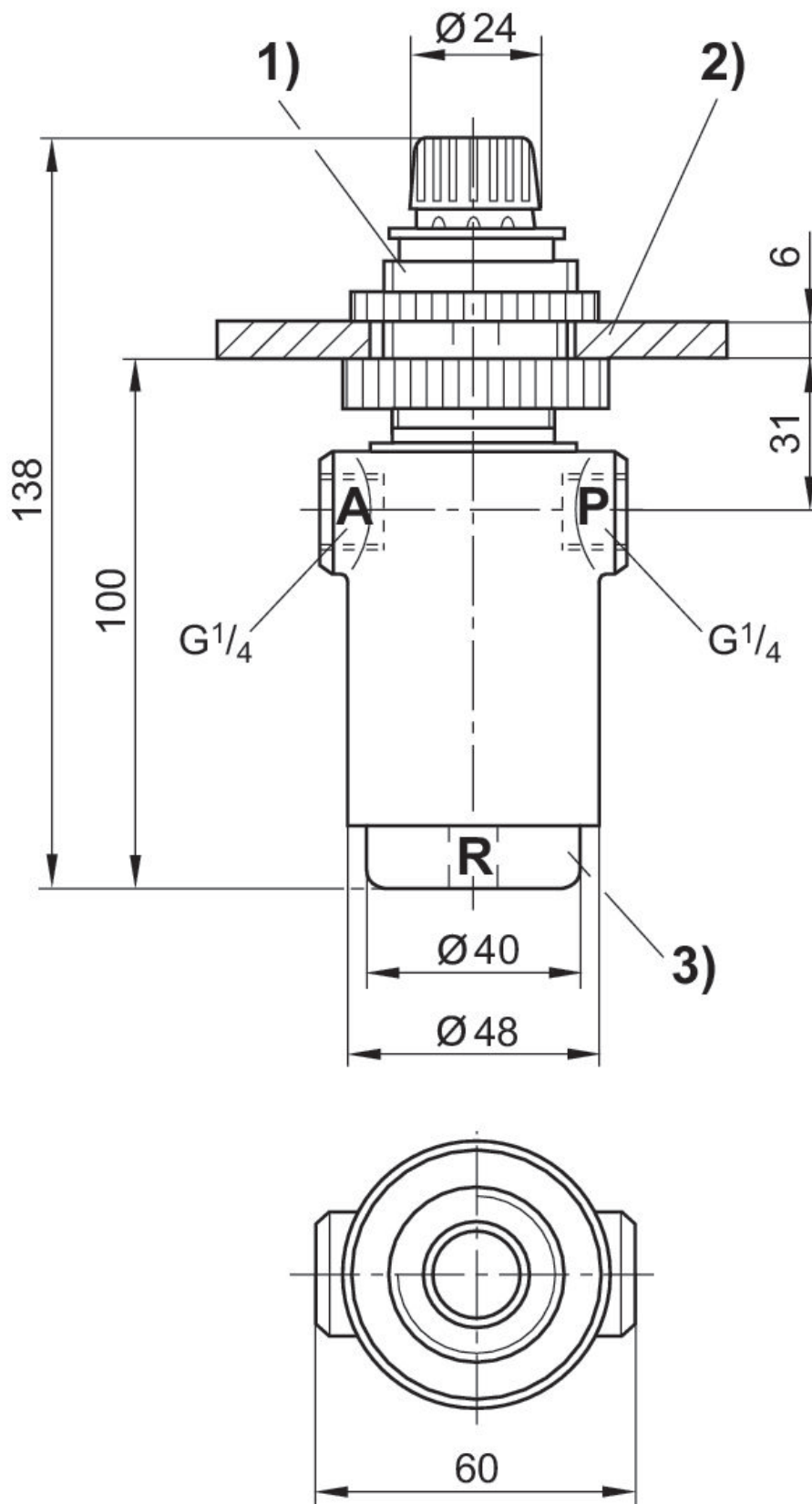
Regulador de presión de precisión

3610607300

Reguladores
de presión
de precisión

2024-03-14

Dimensiones



1) Después de desplazar hacia arriba el anillo de retención, se puede regular el volante. 2) agujero para la placa de fijación Ø 31 mm 3) tapa roscada
A = conexión de salida

Regulador de presión de precisión

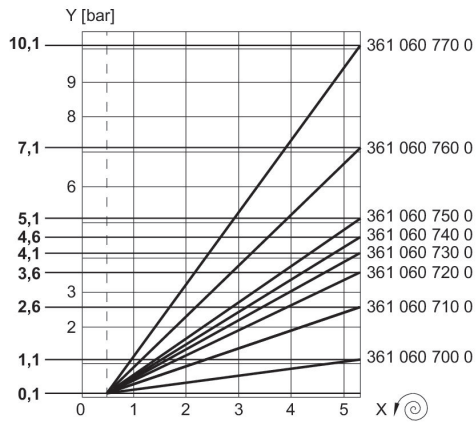
3610607300

Reguladores
de presión
de precisión

2024-03-14

P = conexión de entrada
R = Conexión escape

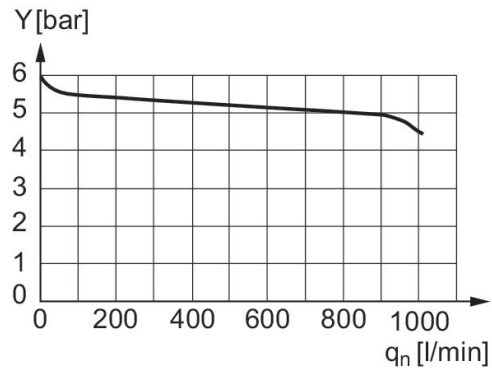
curva característica de presión



x = vueltas de volante

La curva característica puede desplazarse mediante la tapa roscada en paralelo a la curva característica mostrada (en dirección y).

Característica de caudal, p2 = 0,05 - 7 bar



presión de entrada: 8 bar, presión de alimentación: 6 bar y: presión en conducto "A" [bar]