

Válvula de regulagem de precisão

3610607300

Válvulas de
regulagem
de precisão

2024-03-14

AVENTICS Válvulas de ajuste preciso

Válvula de ajuste preciso: reguladores de pressão com operação manual e várias opções de elemento de comando manual.



Dados técnicos

Setor	Indústria
Modelo	válvula de assento
Elemento de acionamento	Volante
Conexão de ar comprimido entrada	G 1/4
Tipo conexão de ar comprimido entrada	Rosca interna
conexão de ar comprimido saída	G 1/4
Pressão de operação mín.	0.1 bar
Pressão de operação máx	10 bar
Variedade de regulagem de pressão min.	0.1 bar
Variedade de regulagem de pressão max.	4.1 bar
Temperatura ambiente mín.	-25 °C
Temperatura ambiente máx.	70 °C
Temperatura mín. do#fluido.	-25 °C
Temperatura máx. do#fluido.	70 °C
Fluido	Ar comprimido
Fluxo nominal Qn	900 l/min
Histerese	< 0,15 bar
Deslocamento paralelo de pressão	1.4 bar
Peso	0.6 kg

Válvula de regulação de precisão

3610607300

Válvulas de
regulação
de precisão

Material de caixa	Zinco moldado a pressão	2024-03-14
Material de vedações	Borracha de acrilonitrila butadieno	
N° de material	3610607300	

Informações técnicas

A pressão de comando mínima deve ser alcançada, caso contrário podem ser verificadas comutações incorretas e, eventualmente, falha nas válvulas!

O ponto de condensação de pressão deve ser pelo menos 15 °C abaixo da temperatura ambiente e do fluido e um máximo de 3 °C .

O teor de óleo do ar comprimido deve permanecer constante durante toda a vida útil.

Por favor, use exclusivamente óleos autorizados pela AVENTICS. Para mais informações consulte o documento "Informações técnicas" (disponíveis no <https://www.emerson.com/en-us/support>).

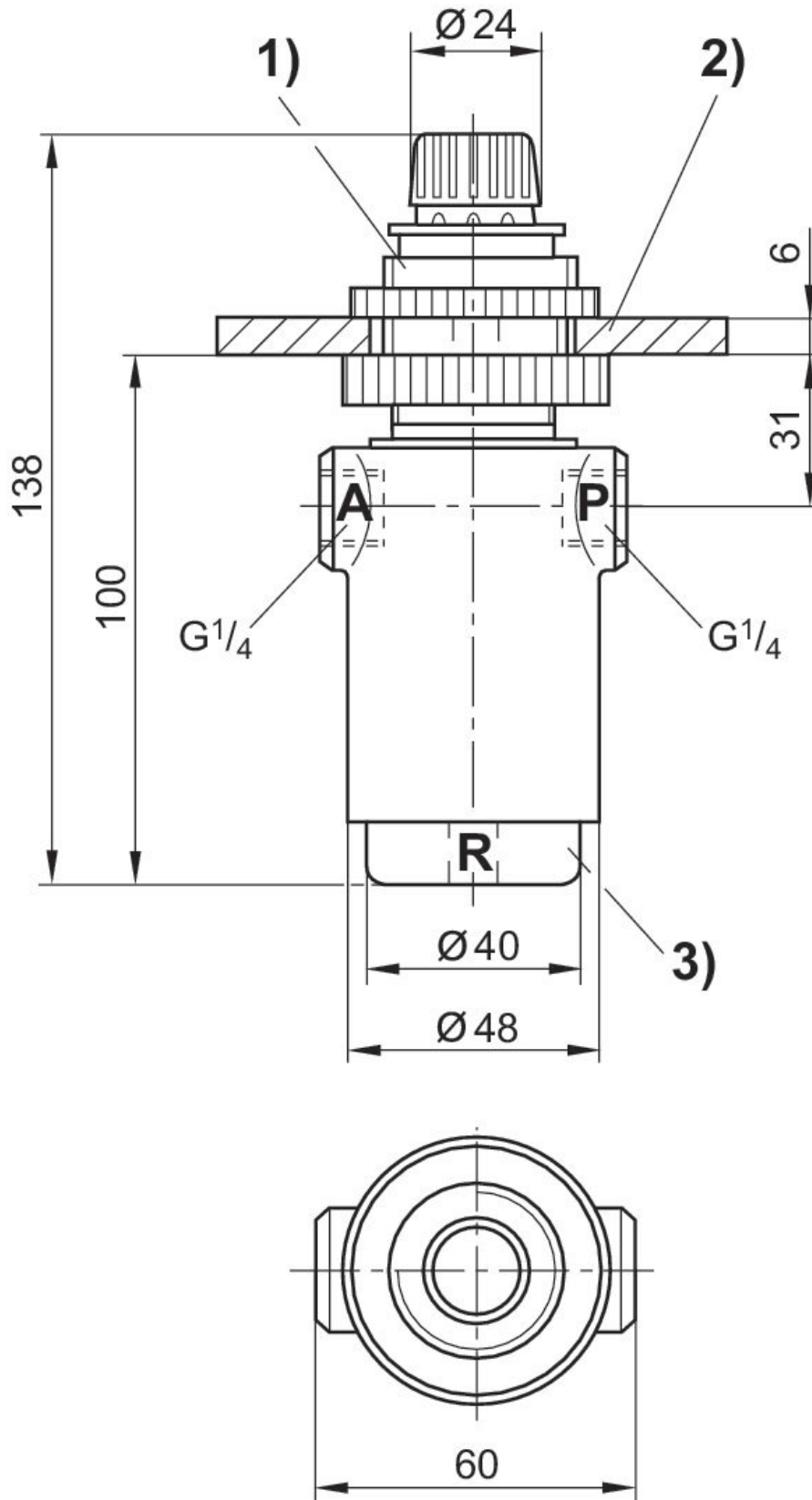
Válvula de regulação de precisão

3610607300

Válvulas de
regulação
de precisão

2024-03-14

Dimensões



1) Após levantar o anel de retenção, o volante pode ser regulado. 2) orifício para placa de fixação Ø 31 mm 3) tampa rosçada
A = Conexão de pressão de saída

Válvula de regulação de precisão

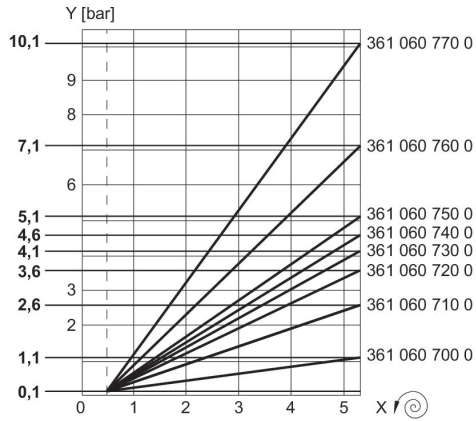
3610607300

Válvulas de
regulação
de precisão

2024-03-14

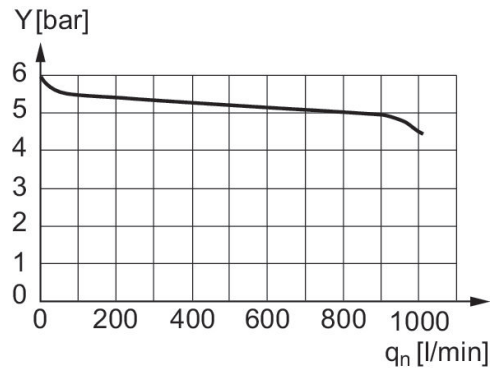
P = conexão entrada
R = Conexão exaustão de ar

linha de identificação da pressão



x = rotações no volante
"A linha de identificação pode ser deslocada paralelamente à linha de identificação ilustrada (na direção y) por meio da tampa roscada. "

Característica de fluxo, p2 = 0,05 - 7 bar



pressão de entrada: 8 bar, pressão de alimentação: 6 bar y: pressão na linha "A" [bar]