

Valvola di regolazione di precisione

3610607300

Valvole di
regolazione
di
precisione

2024-03-14

Valvole di precisione AVENTICS

Valvole di precisione: regolatori di pressione manuali con più elementi di attuazione manuale disponibili.



Dati tecnici

Settore	Industria
Tipo	valvola a magnete
Elemento di comando	volantino
Attacco aria compressa ingresso	G 1/4
Tipo di raccordo aria compressa ingresso	Filettatura interna
attacco aria compressa uscita	G 1/4
Pressione di esercizio min.	0.1 bar
Pressione di esercizio max	10 bar
Campo di regolazione della temperatura min.	0.1 bar
Campo di regolazione della temperatura max.	4.1 bar
Temperatura ambiente min.	-25 °C
Temperatura ambiente max.	70 °C
Temperatura del fluido min.	-25 °C
Temperatura del fluido max.	70 °C
Fluido	Aria compressa
Portata nominale Qn	900 l/min
Isteresi	< 0,15 bar
Spostamento parallelo della pressione	1.4 bar
Peso	0.6 kg

Valvola di regolazione di precisione

3610607300

Valvole di
regolazione
di
precisione

Materiale corpo

Pressofuso di zinco

Materiale guarnizioni

Gomma acrilonitrile-butadiene

2024-03-14

Codice

3610607300

Informazioni tecniche

Non è consentito non raggiungere la pressione di pilotaggio min., poiché altrimenti è possibile che si verifichino commutazioni errate ed eventualmente guasti alle valvole!

Il punto di rugiada in pressione deve essere inferiore alla temperatura ambiente e a quella del fluido di almeno 15 °C e non superare il valore di 3 °C .

Il contenuto di olio dell'aria compressa deve rimanere costante per tutta la durata.

Utilizzare esclusivamente oli omologati da AVENTICS. Per maggiori informazioni consultare il documento "Informazioni tecniche" (disponibile nel <https://www.emerson.com/en-us/support>).

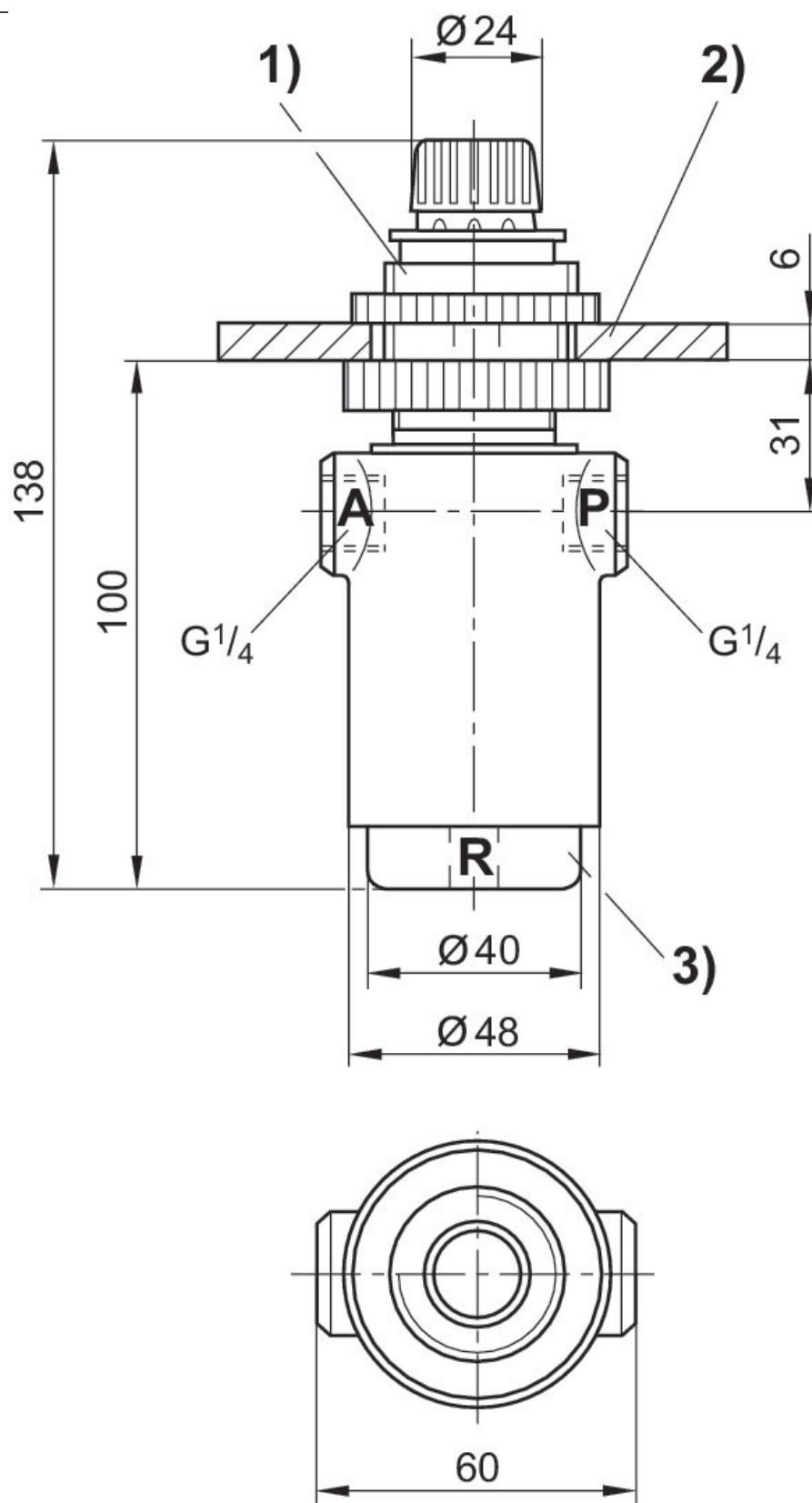
Valvola di regolazione di precisione

3610607300

Dimensioni

Valvole di
regolazione
di
precisione

2024-03-14



1) Dopo aver sollevato l'anello di arresto può essere regolato il volantino. 2) foro per la piastra di fissaggio Ø 31 mm 3) coperchio a vite
A = attacco di uscita

Valvola di regolazione di precisione

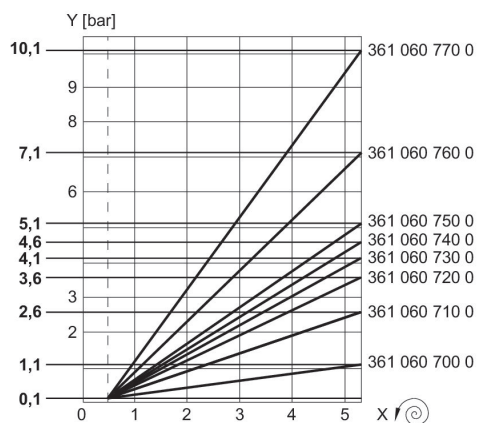
3610607300

Valvole di
regolazione
di
precisione

P = attacco d'ingresso
R = Attacco scarico

2024-03-14

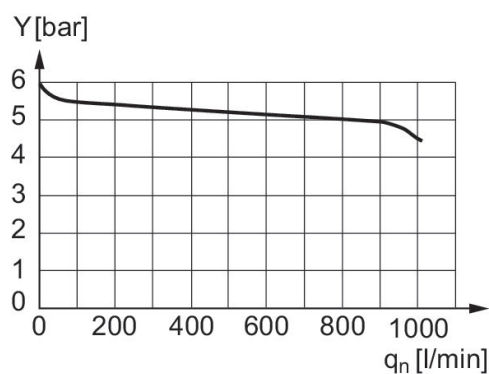
caratteristica della pressione



x = giri sul volantino

La caratteristica può essere spostata parallelamente alla caratteristica rappresentata (in direzione y) tramite il coperchio a vite.

Caratteristica della portata, $p_2 = 0,05$ - 7 bar



pressione d'ingresso: 8 bar, pressione di alimentazione: 6 bar y: pressione nella linea "A" [bar]