

AVENTICS ファインセッティングバルブ

ファインセッティングバルブ：複数の手動操作エレメントを選択できる手動操作の圧カレギュレータ。



技術データ

ブランチ

型式

作動エレメント

圧縮空気 ポート 入力

タイプ 圧縮空気 ポート 入力

圧縮空気ポート 出力

作動圧力 (最小)

作動圧力の最大値

レギュレーション範囲 min.

レギュレーション範囲 max.

最少周囲温度

最高周囲温度

最小の媒体温度

最大の媒体温度

中間

定格吐出 Qn

ヒステリシス

圧力平行 移動

重量

産業

シート弁

ハンドホイール

G 1/4

雌ねじ

G 1/4

0.1 bar

10 bar

0.1 bar

2.6 bar

-25 °C

70 °C

-25 °C

70 °C

圧縮空気

900 l/min

< 0,15 bar

1.4 bar

0.6 kg

材質 ハウジング
材質 ガスケット
マテリアル番号

亜鉛ダイカスト
アクリルニトリル・ブタディエンゴム
3610607100

技術情報

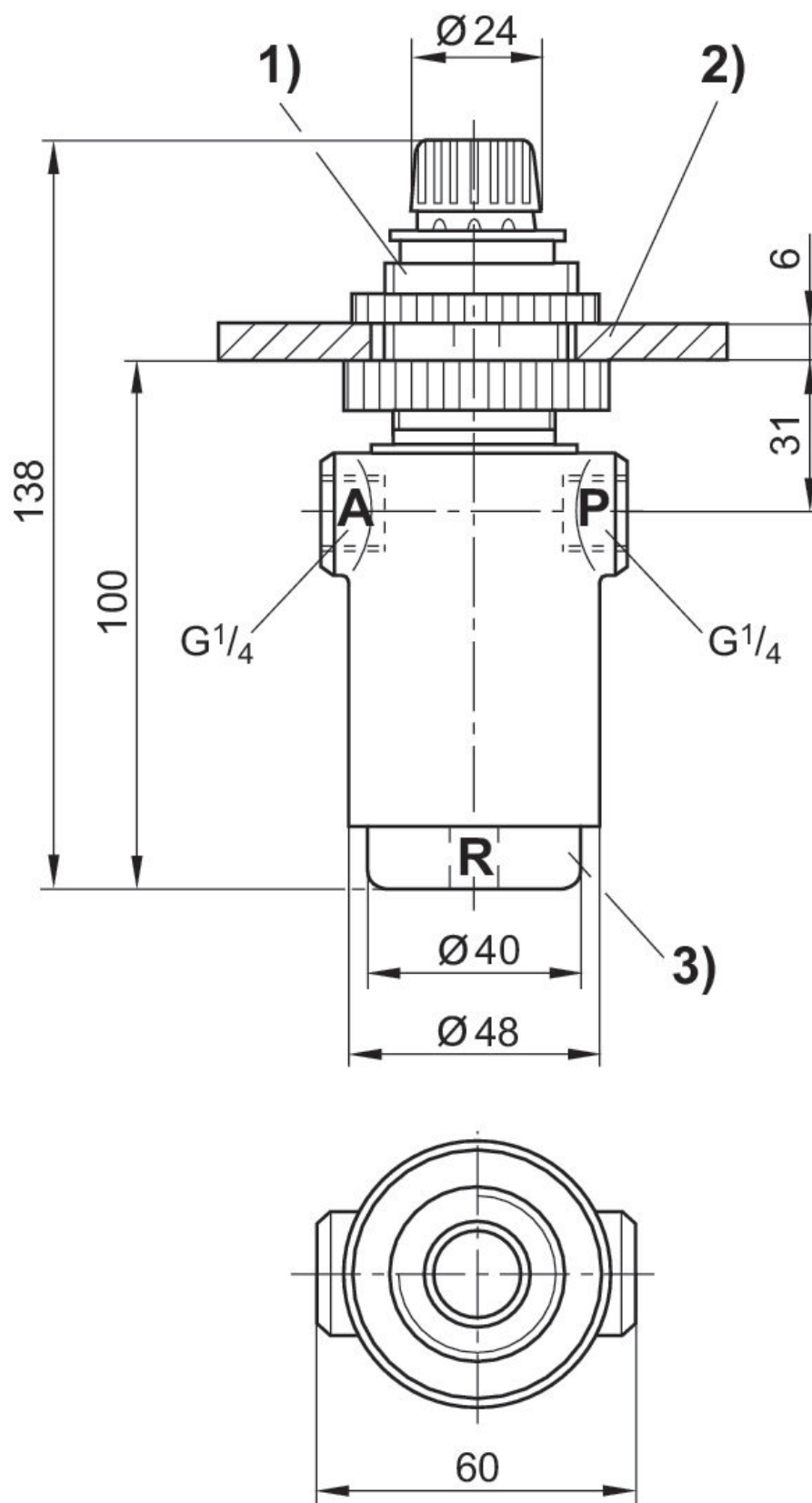
最小制御圧力に従ってください。従わない場合、切り換えに不備が発生し、弁が正しく機能しないおそれがあります！

圧力露点は、環境温度および媒体温度を最低 15 °C 下回る必要があります。最高温度は 3 °C です。

圧縮空気のオイル含有量は、寿命全体をとおして一定である必要があります。

AVENTICS が承認するオイルのみをお使いください。詳細は、「技術情報」という文書をご覧ください (<https://www.emerson.com/en-us/support> にございます)。

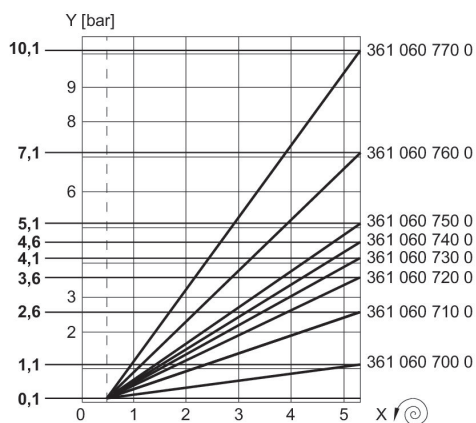
寸法



1) 固定リングを上にしてハンドホイールを調整します。2) 取り付けプレート用穴 $\varnothing 31$ mm 3) スクリューキャップ
A = 接続 出力

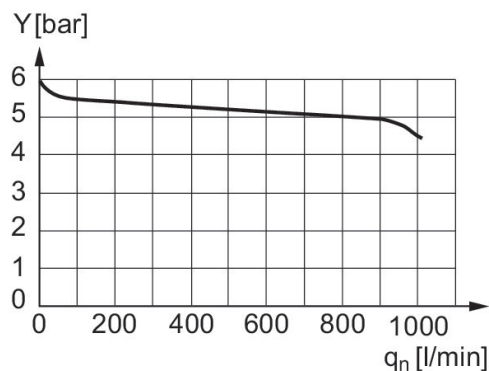
P = 接続 入力
R = ポート 排気

圧力特性



x = ハンドホイールを回します
スクリューキャップを使って、示された特性に平行に、特性を (y 方向に) 移動させることができます。

吐出特性, $p_2 = 0,05 - 7 \text{ bar}$



入力圧力: 8 bar、供給圧力: 6 bar y: チューブ「A」内の圧力 [bar]