

Régulateurs de pression ultrafins

AVENTICS

Régulateur de pression ultrafin : régulateurs de pression à commande manuelle avec divers éléments de commande manuelle.



Données techniques

Secteur	Industrie
Type de construction	Distributeur à clapet
Élément de commande	Bouton
Entrée raccord d'air comprimé	G 1/4
Type de raccordement d'air comprimé entrée	Taraudage
Sortie raccord d'air comprimé	G 1/4
Pression de service min.	0.1 bar
Pression de service maxi	10 bar
Plage de réglage de la pression min.	0.1 bar
Plage de réglage de la pression max.	2.6 bar
Température ambiante min.	-25 °C
Température ambiante max.	70 °C
Température min. du fluide	-25 °C
Température max. du fluide	70 °C
Fluide	Air comprimé
Débit nominal Qn	900 l/min
Hystérèse	< 0,15 bar
Déplacement parallèle de pression	1.4 bar
Poids	0.6 kg

Régulateur de pression fin

3610607100

Régulateurs
de pression
fin

Matériau boîtiers	Zinc coulé sous pression	2024-03-14
Matériau joints	Caoutchouc nitrile (NBR)	
Référence	3610607100	

Informations techniques

La pression de pilotage minimale min. doit être respectée, sans quoi des commutations intempestives et, le cas échéant, une panne des distributeurs sont susceptibles de se produire !

Le point de rosée sous pression doit se situer à au moins 15 °C sous la température ambiante et la température du fluide et peut atteindre max. 3 °C .

La teneur en huile de l'air comprimé doit rester constante tout au long de la durée de vie.

Exclusivement utiliser des huiles autorisées par AVENTICS. Pour de plus amples informations, se reporter au document « Informations techniques » (disponible dans le <https://www.emerson.com/en-us/support>).

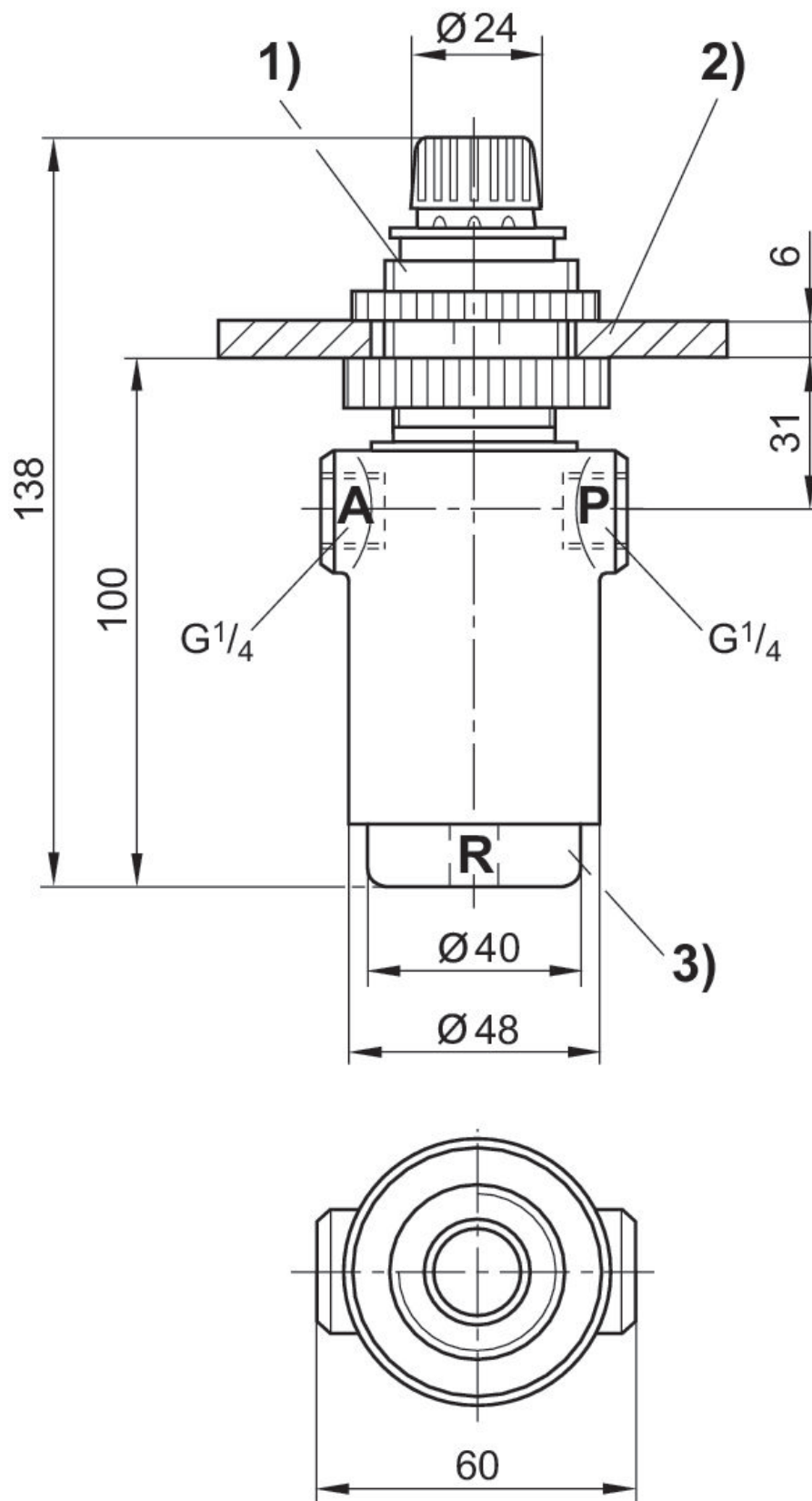
Régulateur de pression fin

3610607100

Régulateurs
de pression
fin

2024-03-14

Dimensions

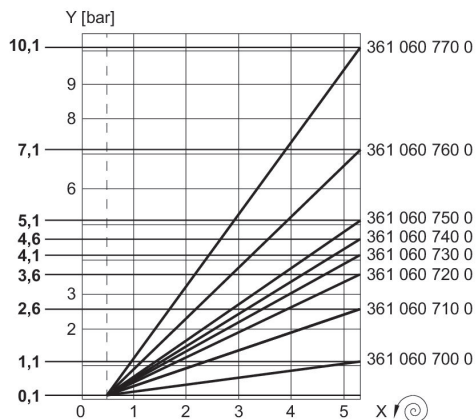


1) Après avoir soulevé l'anneau de fixation, le volant peut être réglé. 2) Trou pour la plaque de fixation Ø 31 mm 3) Capuchon de protection
A = raccord sortie

P = raccord entrée

R = R = Raccord échappement

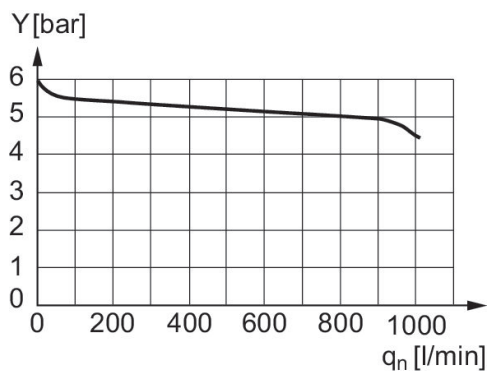
Caractéristiques de pression



x = tours du volant

Il est possible de déplacer la courbe caractéristique parallèlement à la courbe caractéristique représentée (dans l'axe des coordonnées) à l'aide du capuchon de protection.

Caractéristiques de débit, p2 = 0,05 - 7 bar



Pression d'entrée : 8 bar, pression d'alimentation : 6 bar y : pression dans le conduit "A" [bar]