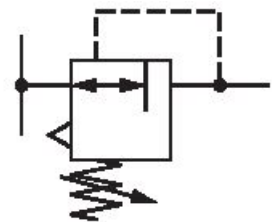


Feinregelventil

3610507700

Feinregelventile

- Qn max. [[900] l/min]
- Baubreite [[60] mm] ... [[100] mm]
- Sitzventil zur dynamischen Regelung des Drucks



Technische Daten

Branche

Industrie

Bauart

Sitzventil

Betätigungselement

Taster

Druckluftanschluss Eingang

G 1/4

Typ Druckluftanschluss Eingang

Innengewinde

Druckluftanschluss Ausgang

G 1/4

Betriebsdruck min.

0.1 bar

Betriebsdruck max.

12 bar

Druckregelbereich min.

0.1 bar

Druckregelbereich max.

10.1 bar

Umgebungstemperatur min.

-25 °C

Umgebungstemperatur max.

70 °C

Mediumtemperatur min.

-25 °C

Mediumtemperatur max.

70 °C

Medium

Druckluft

Nenndurchfluss Qn

900 l/min

Hysterese

< [[0,15] bar]

Regelhub

7.5 mm

Betätigungskraft min.

350 N

Gewicht

0.5 kg

Werkstoff Gehäuse
Zink-Druckguss
Werkstoff Dichtungen
Acrylnitril-Butadien-Kautschuk

Materialnummer
3610507700

Technische Informationen

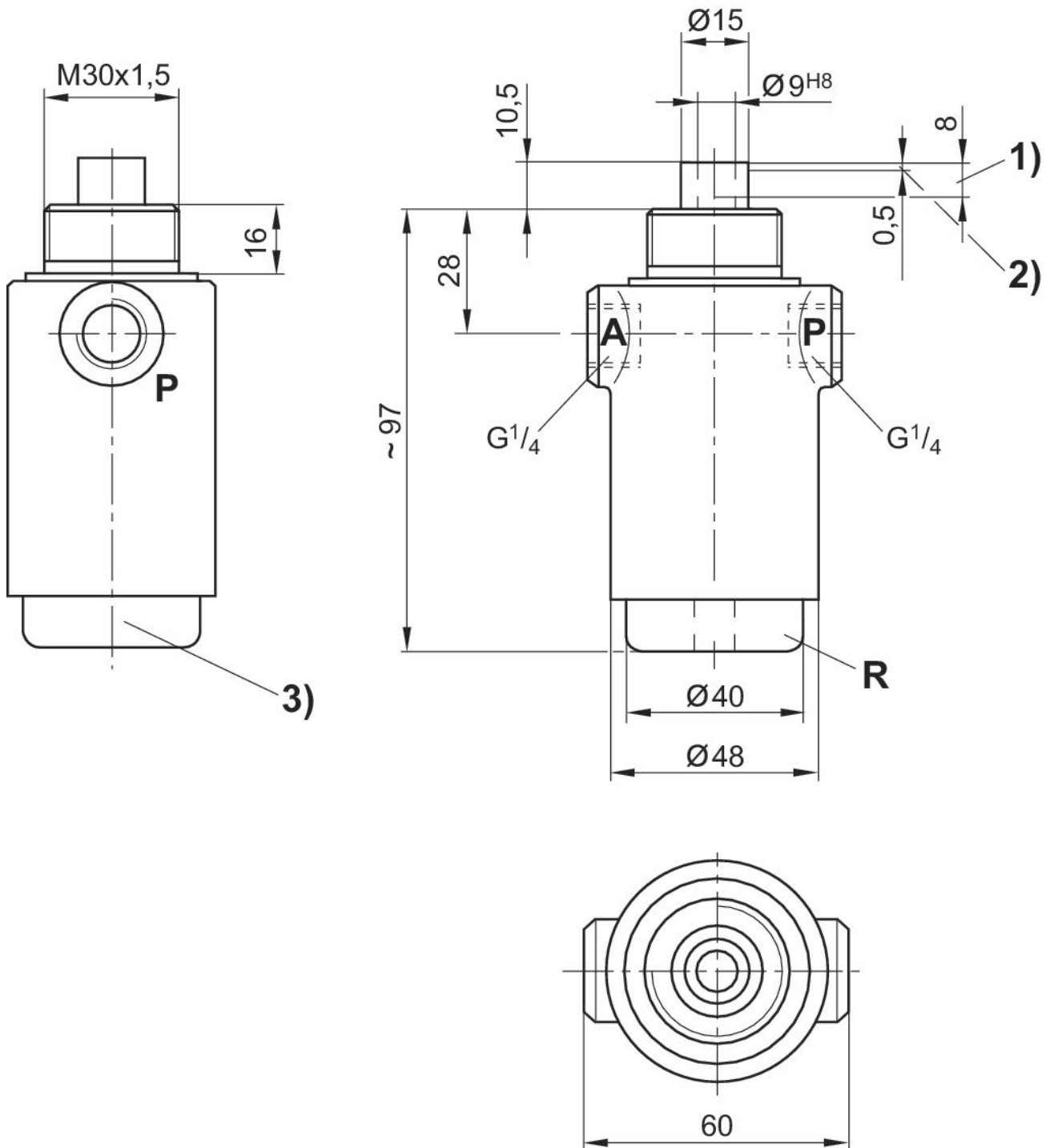
Der min. Steuerdruck darf nicht unterschritten werden, da es sonst zu Fehlschaltungen und ggf. Ventilausfall kommen kann!

Der Drucktaupunkt muss mindestens 15 °C unter der Umgebungs- und Mediumstemperatur liegen und darf max. 3 °C betragen.

Der Ölgehalt der Druckluft muss über die gesamte Lebensdauer konstant bleiben.

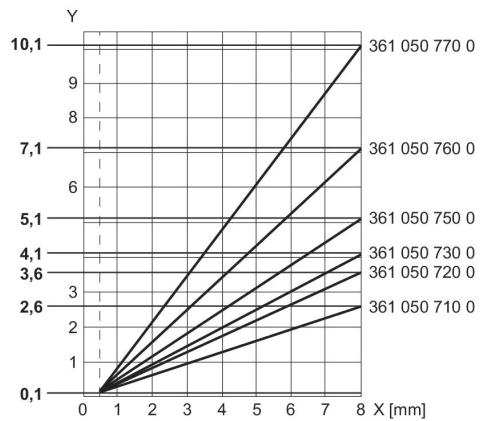
Verwenden Sie ausschließlich von AVENTICS zugelassene Öle. Weitere Informationen finden Sie im Dokument „Technische Informationen“ (erhältlich im <https://www.emerson.com/de-de/support>).

Abmessungen



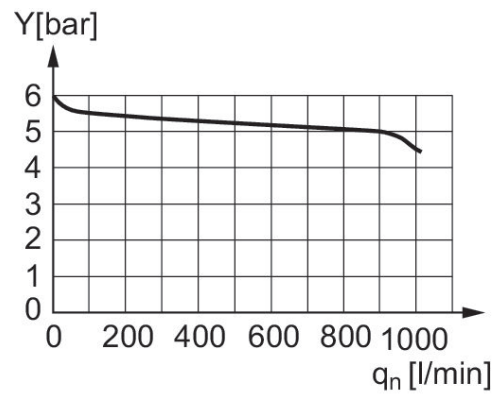
1) Hub 2) Schließ- oder Entlüftungshub 3) Schraubkappe
A = Anschluss Ausgang
P = Anschluss Eingang
R = Anschluss Entlüftung

Druckkennlinie



x = Hub
Die Kennlinie kann mittels Schraubkappe parallel zur dargestellten Kennlinie (in y-Richtung) verschoben werden.

Durchflusscharakteristik, $p_2 = 0,05 - 7$ bar



Eingangsdruck: 8 bar, Versorgungsdruck: 6 bar y: Druck in Leitung "A" [bar]